

令和元年度

2級造園施工管理技術検定

学科試験（後期）問題

次の注意をよく読んでから解答してください。

【注 意】

- これは学科試験の問題です。表紙とも10枚、40問題あります。
- 解答用紙（マークシート）には、試験地、氏名、フリガナ、受験番号を間違いのないように記入するとともに受験番号の数字をぬりつぶしてください。
- 問題は全て必須ですから、40問題全部を解答してください。
- 解答は別の解答用紙（マークシート）にHBの鉛筆又はシャープペンシルで記入してください。
（万年筆、ボールペンの使用は不可）

解答用紙は

問題番号	解答記入欄			
問題 1	①	②	③	④
問題 2	①	②	③	④
問題 10	①	②	③	④

となっていますから、

当該問題番号の解答記入欄の正解と思う数字を一つぬりつぶしてください。

解答のぬりつぶし方は、解答用紙の解答記入例（ぬりつぶし方）を参照してください。

なお、正解は1問について一つしかないなので、二つ以上ぬりつぶすと正解となりません。

- 解答を訂正する場合は、プラスチック消しゴムできれいに消してから訂正してください。

消し方が不十分な場合には、二つ以上解答したこととなり正解となりません。

- この問題用紙の余白は、計算等に使用してもさしつかえありません。

ただし、解答用紙は計算等に使用しないでください。

- 解答用紙（マークシート）を必ず監督者に提出後、退室してください。

解答用紙（マークシート）は、いかなる場合でも持ち帰りはできません。

- 試験問題は、試験終了時刻（12時40分）まで在席した方のうち、希望者に限り持ち帰りを認めます。途中退室した場合には、持ち帰りはできません。

※ 問題は全て必須ですから、40 問題全部を解答してください。

〔問題 1〕 日本庭園に関する次の記述の (A), (B) に当てはまる語句の組合せとして、**適当なもの**はどれか。

「庭園様式の一つである (A) 庭園は、江戸時代に発達した様式で、代表的な庭園の一つとして (B) がある。」

(A) (B)

- (1) 池泉回遊式 —— 六義園
- (2) 池泉回遊式 —— 浄瑠璃寺庭園
- (3) 枯山水式 —— 大徳寺大仙院庭園
- (4) 枯山水式 —— 天龍寺庭園

〔問題 2〕 土壌に関する記述のうち、**適当でないもの**はどれか。

- (1) 土壌空気は、大気に比べて、一般に酸素濃度が低い。
- (2) 土壌水分のうち、植物に容易に吸収されるのは、毛管水である。
- (3) 土壌の色は、一般に有機物が多いほど赤味を増す。
- (4) 腐植は、土壌の団粒構造の形成を促進する。

〔問題 3〕 土壌改良材に関する次の (イ), (ロ) の記述について、**正誤の組合せ**として、**適当なもの**はどれか。

(イ) バーク堆肥は、樹皮を主原料とした堆肥であり、土壌を膨軟化する効果がある。

(ロ) 黒曜石パーライトは、凝灰岩を粉砕したものであり、土壌の保肥力を改善する効果がある。

(イ) (ロ)

- (1) 正 —— 正
- (2) 正 —— 誤
- (3) 誤 —— 正
- (4) 誤 —— 誤

〔問題 4〕 植物に必要な肥料に関する次の記述の (A), (B) に当てはまる語句の組合せとして、**適当なものはどれか。**

「(A) 肥料は、酵素を活性化させ細胞の生理作用を調整する。

(B) 肥料は、花芽分化や開花・結実を促進する。」

(A) (B)

- (1) リン酸質 —— 窒素質
- (2) リン酸質 —— カリ質
- (3) カリ質 —— 窒素質
- (4) カリ質 —— リン酸質

〔問題 5〕 次の記述の症状を示す樹木の病名に**該当するものはどれか。**

「葉・若枝・果実などに黒褐色・褐色などの円形や不整形の病斑を生じ、病斑上に小黑点を形成することが多い。」

- (1) 炭疽病
- (2) こうやく病
- (3) さび病
- (4) すず病

〔問題 6〕 造園樹木の性質に関する記述のうち、**適当でないものはどれか。**

- (1) カクレミノ，サンゴジュは，耐陰性が強い。
- (2) クロマツ，トベラは，耐潮性が強い。
- (3) アカマツ，マンリョウは，萌芽力が強い。
- (4) イチョウ，サンゴジュは，防火性が強い。

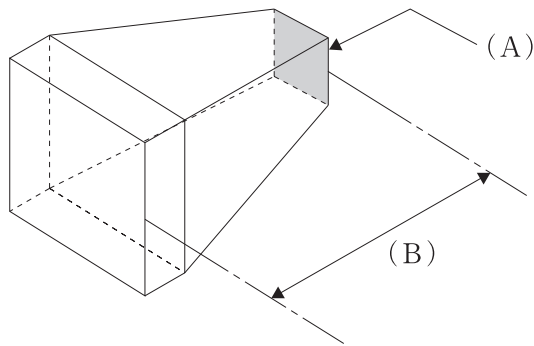
〔問題 7〕 1月から12月までの1年間に、開花する順に並べた造園樹木の組合せとして、**適当なものはどれか。**

- (1) ホソバタイサンボク → コブシ
- (2) キンモクセイ → クチナシ
- (3) ヤマブキ → ムクゲ
- (4) サルスベリ → レンギョウ

〔問題 8〕 花壇に用いられる秋播き一年草として、**2種とも該当するものはどれか。**

- (1) ストック, ネモフィラ
- (2) コスモス, サルビア
- (3) キキョウ, ダリア
- (4) ニチニチソウ, ヤマユリ

〔問題 9〕 下図に示す間知石の (A), (B) の名称の組合せとして、**適当なものはどれか。**



- | | (A) | (B) |
|-----|-----|-----|
| (1) | 面 | 控え |
| (2) | 面 | 合端 |
| (3) | とも面 | 控え |
| (4) | とも面 | 合端 |

〔問題 10〕 樹木の根回しに関する記述のうち、**適当でないもの**はどれか。

- (1) 落葉樹の根回しは、一般に根の発根が著しい春期に行うのが最もよい。
- (2) 断根式根回しは、根巻きを行わずに根元の周囲を掘り回し、側根だけを切り離す方法である。
- (3) 根回しにおける根の切断は、将来の移植時に掘り上げる鉢の外側で行うのがよい。
- (4) 貴重な樹木や衰弱している樹木の根回しは、一度に全周の根回しを行わず、2～3回に分けて行うのがよい。

〔問題 11〕 造園樹木の掘取りに関する記述のうち、**適当でないもの**はどれか。

- (1) 掘取り時の根鉢の崩れや運搬中の乾燥を防止するため、掘取りの1日前までに十分灌水を行った。
- (2) 運搬時の根鉢の崩れを防止するため、根鉢の上面の柔らかい表土を残した。
- (3) 掘取り時に下枝が支障となるため、下枝を上に向けて幹に縛り付けた。
- (4) 幹周10 cmの落葉樹を同一公園内で移植する際、移植適期であったため、根鉢を通常より少し大きめにして、根巻きをせずに運搬し植え付けた。

〔問題 12〕 造園樹木の植付けに関する記述のうち、**適当なもの**はどれか。

- (1) 植込みの深さは、植付け後の樹木を安定させるため、元の場所にあったときよりも深くする。
- (2) 植え穴の底は、植付け後の樹木を安定させるため、中央をやや深めにし、土を固めておく。
- (3) 植付けを行う際には、水分の供給と蒸散のバランスを保つため、枝葉の剪除を行う。
- (4) 常緑広葉樹の植付けは、樹木の生長が休止する秋期から冬期に行うのがよい。

〔問題 13〕 造園樹木の整姿・剪定に関する記述のうち、**適当なもの**はどれか。

- (1) 高木の基本剪定は、樹枝の骨格や配置をつくるため、樹木の生長が旺盛になる夏期に行うのがよい。
- (2) 落葉樹は、葉を落とし休眠中となる冬期に不定芽が発生しないので、この時期に剪定を行ってはならない。
- (3) 樹木に対する強剪定は、樹木全体の生長が抑えられるため、徒長枝などの発生抑制に有効である。
- (4) ヒノキ類は、不定芽が出にくいので、剪定は必ず各枝に葉を残すようにしなければならない。

〔問題 14〕 芝生の造成に関する記述のうち、**適当でないもの**はどれか。

- (1) 切芝を張り付けた後は、発根が促されるようにするため、芝の葉が半分隠れる程度に目土をかける。
- (2) 切芝を張り付けた後は、床土の土壤硬度を上げないようにするため、一般にローラなどによる転圧は避ける。
- (3) 西洋芝の播種に先立って、発芽後の生育を促進させるため、床土に元肥を施すようにする。
- (4) 西洋芝の播種は、発芽した芽が高温や乾燥で枯死しないようにするため、一般に真夏を避ける。

〔問題 15〕 施肥に関する記述のうち、**適当でないもの**はどれか。

- (1) 元肥は、春の芽出し直前に萌芽を促進させるために施すもので、速効性肥料が用いられる。
- (2) お礼肥は、花木類や果実類の開花・結実した後に、消耗した樹勢を回復するために施すものである。
- (3) 高木へ輪肥を行う場合は、枝張り先端の真下を目安に溝を輪状に掘り、施肥した後に覆土する。
- (4) 樹木の根に支障がある場合などは、肥料を葉面散布することがある。

〔問題 16〕 車いす使用者に配慮した公園の園路（通路）について、次の記述の（A）、（B）に当てはまる数値の組合せとして、**適当なもの**はどれか。

ただし、地方公共団体が条例で都市公園移動等円滑化基準を定める際に参酌する国土交通省令の基準による。

「平坦部の園路（通路）について、有効幅を（ A ） cm とし、また、階段に併設する傾斜路については、高さ 75 cm ごとに長さ（ B ） cm の踊場を設けた。」

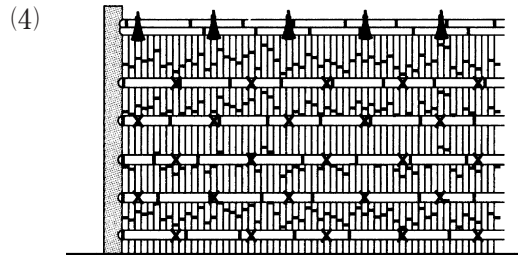
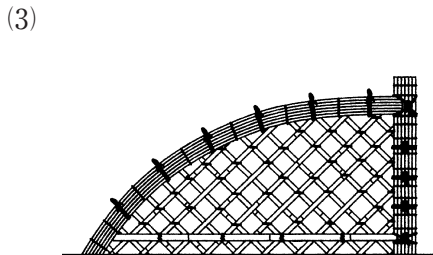
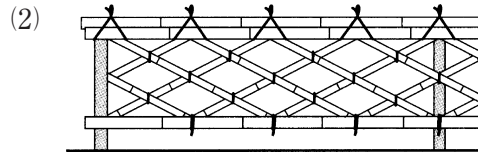
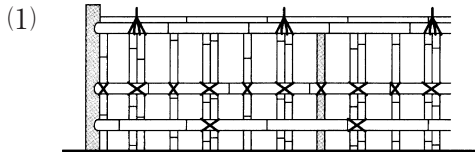
（A） （B）

- (1) 110 —— 210
- (2) 110 —— 180
- (3) 180 —— 150
- (4) 210 —— 110

〔問題 17〕 運動施設に関する記述のうち、**適当でないもの**はどれか。

- (1) 陸上競技場の長軸方向は、東西方向とすることが望ましい。
- (2) サッカー場のフィールドの長軸方向は、その地域における恒風の方向と直交していることが望ましい。
- (3) 野球場のグラウンドの長軸方向は、その地域の恒風の方向と一致していることが望ましい。
- (4) テニスコートの長軸方向は、南北方向を基準に、若干北西～南東に振ることが望ましい。

〔問題 18〕 垣を示した下図のうち、**光悦寺垣**はどれか。



〔問題 19〕 $5,400 \text{ m}^3$ の盛土（締固め土量）をする場合、現地に運搬すべき土量（ほぐし土量）として、**正しいもの**はどれか。

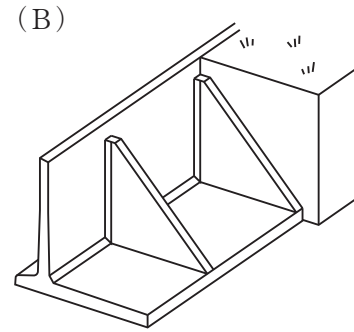
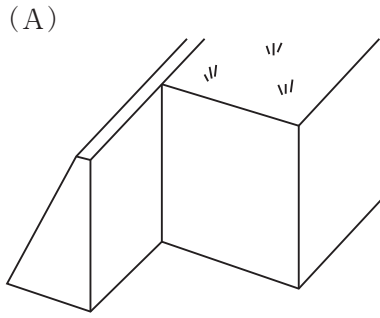
ただし、土量変化率は、 $L = 1.20$ 、 $C = 0.90$ とする。

- (1) $5,000 \text{ m}^3$
- (2) $6,000 \text{ m}^3$
- (3) $6,480 \text{ m}^3$
- (4) $7,200 \text{ m}^3$

〔問題 20〕 コンクリートに関する記述のうち、**適当でないもの**はどれか。

- (1) モルタルとは、セメント、水及び必要に応じて加える混和材料を練り混ぜたものである。
- (2) レディーミクストコンクリートとは、荷卸し地点における品質を指示して購入することができるフレッシュコンクリートのことである。
- (3) ワークビリティとは、材料分離を生じることなく、運搬、打込み、締固め、仕上げなどの作業が容易にできる程度を表すフレッシュコンクリートの性質である。
- (4) コンシステンシーとは、主として水量の多少によって左右されるフレッシュコンクリートの変形又は流動に対する抵抗性のことである。

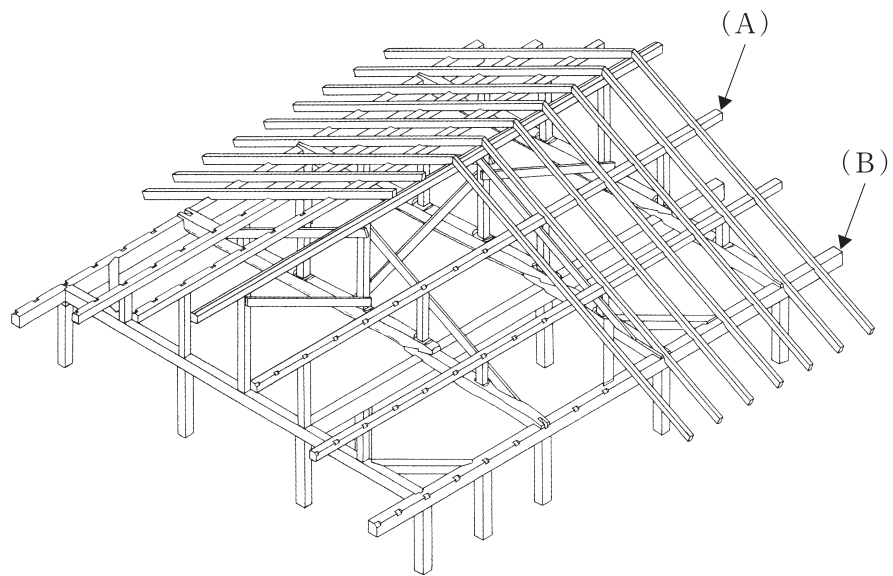
〔問題 21〕 下図（模式図）に示す擁壁（A），（B）について，擁壁の構造形式の名称の組合せとして，**適当なものはどれか。**



(A) (B)

- (1) 重力式擁壁 —— 逆 T 型擁壁
- (2) 重力式擁壁 —— 控え壁式擁壁
- (3) もたれ式擁壁 —— 逆 T 型擁壁
- (4) もたれ式擁壁 —— 控え壁式擁壁

〔問題 22〕 下図に示す木造建築物の和小屋組の（A），（B）の部材の名称の組合せとして，**適当なものはどれか。**



(A) (B)

- (1) 垂木 —— 棟木
- (2) 垂木 —— 桁
- (3) 母屋 —— 棟木
- (4) 母屋 —— 桁

〔問題 23〕 公園内の屋外照明に用いられる光源に関する次の記述の (A), (B) に当てはまる語句の組合せとして、**適当なもの**はどれか。

「白色 LED ランプは、一般に、高圧ナトリウムランプに比べて演色性が (A), 寿命が (B) 。」

(A) (B)

- (1) 良く —— 長い
- (2) 良く —— 短い
- (3) 悪く —— 長い
- (4) 悪く —— 短い

〔問題 24〕 給水工事に関する記述のうち、**適当でないもの**はどれか。

- (1) 給水管を布設する場所は電食のおそれがあったため、硬質ポリ塩化ビニル管を用いた。
- (2) 地震などによる断水時に井戸水が使用できるように、給水管と井水管を直接連結した。
- (3) 再度掘削する際に給水管の損傷を未然に防止するため、布設した給水管の上方に明示シートを埋設した。
- (4) 給水管の埋戻しに当たり、良質な土砂を用い、陥没や沈下が発生しないように、タンパで十分締め固めた。

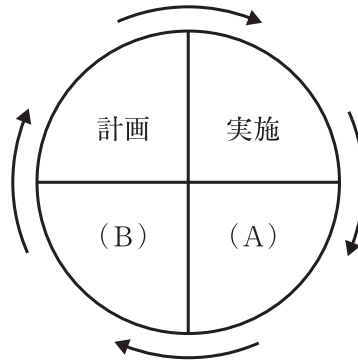
〔問題 25〕 「公共工事標準請負契約約款」に関する次の記述の (A), (B) に当てはまる語句の組合せとして、**適当なもの**はどれか。

「受注者は、(A) において監督員の検査を受けて使用すべきものと指定された工事材料については、当該検査に合格したのものを使用しなければならない。この場合において、検査に直接要する費用は、(B) の負担とする。」

(A) (B)

- (1) 設計図書 —— 発注者
- (2) 設計図書 —— 受注者
- (3) 施工計画書 —— 発注者
- (4) 施工計画書 —— 受注者

〔問題 26〕 下図は施工管理の一般的な手順を示したデミング・サークルである。この図の (A), (B) に当てはまる次の (イ) ~ (ニ) の作業内容の組合せとして、**適当なものはどれか。**



- (イ) 計画と実施結果とのずれに対する是正処置をとる。
- (ロ) 計画と実施結果を比較検討する。
- (ハ) 計画内容に関わる事前調査を行う。
- (ニ) 施工データを記録する。

- | | (A) | (B) |
|-----|--------|-----|
| (1) | (イ) —— | (ロ) |
| (2) | (ロ) —— | (イ) |
| (3) | (ハ) —— | (ニ) |
| (4) | (ニ) —— | (ハ) |

〔問題 27〕 建設工事における施工計画の策定に際して実施する現場条件の事前調査事項として、**適当でないものはどれか。**

- (1) 地下埋設物の有無
- (2) 騒音や振動などに関する環境保全基準
- (3) 施工方法や施工機械の選択
- (4) 瑕疵担保の範囲

〔問題 28〕 次の（イ）～（ハ）の建設副産物のうち、「建設工事に係る資材の再資源化等に関する法律（建設リサイクル法）」に規定する特定建設資材廃棄物に、該当するものを全て示したものはどれか。

- （イ） 木製ベンチの撤去に伴い生じた建設発生木材
- （ロ） 広場の造成に伴い生じた建設発生土
- （ハ） 側溝の撤去に伴い生じたコンクリート塊

- (1) （イ），（ロ）
- (2) （イ），（ハ）
- (3) （ロ），（ハ）
- (4) （イ），（ロ），（ハ）

〔問題 29〕 工程管理に関する記述のうち、**適当でないもの**はどれか。

- (1) 工程計画は、所定の工期・所定の品質・経済性の3条件を満たす必要がある。
- (2) 施工速度を経済速度以上に速めると、直接費は一般に工期の短縮に伴って増加する傾向がある。
- (3) 間接費は、一般に工期の短縮に伴って減少する傾向がある。
- (4) 施工速度を速めると、一般に工事の品質が向上する傾向がある。

〔問題 30〕 工程図表の一つであるネットワーク式工程表に関する記述のうち、**適当でないもの**はどれか。

- (1) 工事着手から工事完成までの作業相互の関連や順序が明確である。
- (2) 全体の工程に最も影響が大きい作業の最長経路が明らかになる。
- (3) 工事途中で当初計画を変更せざるを得ない場合に、速やかに計画変更ができる。
- (4) 工程表の作成は、横線式工程表に比べて少ないデータ量と労力で行うことができる。

〔問題 31〕 植栽基盤について現場で調査するときの「調査項目」とその「一般的な調査方法」の組合せとして、**適当でないものはどれか。**

- | (調査項目) | (一般的な調査方法) |
|-----------|-------------------|
| (1) 土壌硬度 | —— 長谷川式土壌貫入計による測定 |
| (2) 土壌 pH | —— EC メーターによる測定 |
| (3) 排水性 | —— 現場簡易透水試験器による測定 |
| (4) 土性 | —— 指触による判定 |

〔問題 32〕 「公共用緑化樹木等品質寸法規格基準（案）」における樹木の品質規格に関する記述のうち、**適当でないものはどれか。**

- (1) 樹姿に関する「枝葉の配分」については、「樹種の特性に依じて節間が詰まり、枝葉の密度が良好であること。」を判定する。
- (2) 樹姿に関する「下枝の位置」については、「樹冠を形成する一番下の枝の高さが適正な位置であること。」を判定する。
- (3) 樹勢に関する「樹皮（肌）」については、「損傷がないか、その痕跡がほとんど目立たず、正常な状態を保っていること。」を判定する。
- (4) 樹勢に関する「病虫害」については、「発生がないもの。過去に発生したことがあるものにあつては、発生が軽微でその痕跡がほとんど認められないよう育成されたものであること。」を判定する。

〔問題 33〕 建設工事の出来形管理として、設計寸法に対する出来形寸法（実測値）が**規格値を満足していないものはどれか。**

- | 設計寸法 (mm) | 出来形寸法 (mm) | 規格値 (mm) |
|-----------|------------|----------|
| (1) 1,500 | —— 1,540 | —— — 30 |
| (2) 2,000 | —— 2,020 | —— ± 30 |
| (3) 2,500 | —— 2,440 | —— — 50 |
| (4) 3,000 | —— 2,920 | —— ± 100 |

〔問題 34〕 次の（イ）～（ハ）の記述のうち、工事現場で一般的に行う労働安全衛生管理に関する記述として、**適当なものを全て示したものはどれか。**

- （イ） 搬入した材料の置場として、通路内を避けるだけでなく分電盤や操作盤の前面も避け、作業に適した場所を選定した。
- （ロ） 工事用設備について、特定の点検責任者を定めず、作業員各人の責任で点検を行わせた。
- （ハ） 熱中症予防対策として、めまいなどの自覚症状の有無にかかわらず、水分及び塩分を作業前後と作業中に定期的に摂取させた。

- (1) （イ）
- (2) （イ），（ロ）
- (3) （イ），（ハ）
- (4) （ロ），（ハ）

〔問題 35〕 移動式クレーンを用いた作業に関する記述のうち、「労働安全衛生法」上、**正しいものはどれか。**

- (1) 吊り上げ荷重 12t の移動式クレーンの運転の業務について、小型移動式クレーン運転技能講習を修了した者を当該業務に就かせた。
- (2) 移動式クレーンを用いて荷を吊り上げる際、その定格荷重をこえることが見込まれたので、鉄板を敷設した上で、フックの外れ止め装置を使用した。
- (3) 移動式クレーンでハッカーを用いて玉掛けをした荷が吊り上げられているときは、合図者以外には、吊り荷の下に労働者が立ち入ることを禁止した。
- (4) 強風のために移動式クレーンに係る作業を中止した際、当該機械が転倒するおそれがあったので、ジブの位置を固定した。

〔問題 36〕 移動はしごを用いた作業に関する記述のうち、安全管理上、**適当でないものはどれか。**

- (1) 幅 25 cm で著しい損傷や腐食がない丈夫な構造のはしごを用いた。
- (2) 踏み栈が 30 cm の等間隔に設けられているはしごを用いた。
- (3) はしごを設置する際に立て掛け角度を 75 度にした。
- (4) やむを得ず、はしごを継いで用いなければならなかったため、接続部を 1.5 m 重ね合わせて堅固に固定して用いた。

〔問題 39〕 「建設業法」に関する記述のうち、誤っているものはどれか。

- (1) 工事現場における建設工事の施工に従事する者は、主任技術者又は監理技術者がその職務として行う指導に従わなければならない。
- (2) 造園工事業に関する建設工事について実務経験が10年以上ある者は、造園工事の主任技術者になることができる。
- (3) 建設業者は、建設工事の担い手の育成及び確保その他の施工技術の確保に努めなければならない。
- (4) 建設業者は、建設工事の注文者から工事内容の経費の内訳を明らかにした見積書の請求があったときは、請負契約が成立した後、ただちに交付しなければならない。

〔問題 40〕 安全衛生教育に関する次の(イ)～(ハ)の記述のうち、「労働安全衛生法」上、正しいものを全て示したものはどれか。

- (イ) 事業者は、労働者を雇い入れたときは、当該労働者が従事する業務に関する安全又は衛生のための教育を行わなければならない。
- (ロ) 事業者は、労働者の作業内容を変更したときは、当該労働者が従事する事業に関する安全又は衛生のための教育を行わなければならない。
- (ハ) 事業者は、建設業の事業場で、新たに職務につくこととなった職長等に対し、安全又は衛生のための教育を行わなければならない。

- (1) (イ), (ロ)
- (2) (イ), (ハ)
- (3) (ロ), (ハ)
- (4) (イ), (ロ), (ハ)