

れい わ ねん ど
令和4年度

きゅう ぞう えん せ こう かん り ぎ じゅつ けん てい
2級造園施工管理技術検定

だいいち じ けん てい こう き し けん もん だいいち
第一次検定(後期)試験問題

つぎ ちゅうい よ
次の注意をよく読んでから解答してください。

ちゅうい
【注意】

- これは第一次検定の試験問題です。表紙とも10枚、40問題あります。
- 解答用紙(マークシート)には、試験地、氏名、フリガナ、受験番号を間違いのないように記入するとともに受験番号の数字をぬりつぶしてください。
- 問題は全て必須ですから、40問題全部を解答してください。
このうち、問題37～40までの4問題は、施工管理法(基礎的な能力)の問題です。
- 試験問題の漢字のふりがなは、問題文の内容に影響を与えないものとします。
- 解答は別の解答用紙(マークシート)にHBの鉛筆又はシャープペンシルで記入してください。
(万年筆、ボールペンの使用は不可)

かいとうようし
解答用紙は

問題番号	解答記入欄			
問題 1	①	②	③	④
問題 2	①	②	③	④
問題 10	①	②	③	④

となっていますから、

とうがいもんだいばんごう かいとう きにゅうらん せいかい おも すうじ
当該問題番号の解答記入欄の正解と思う数字をぬりつぶしてください。

かいとう のぬりつぶし方は、かいとうようし かいとう きにゅうれい (ぬりつぶし方)を参照してください。

もんだい 問題1～36についてはせいかい ひとつしかないので、ふた いじょう 二つ以上ぬりつぶすととくてん 得点になりません。

もんだい 問題37～40についてはせいかい すべてぬりつぶしてください。せいかい のすうじ すべて正解の数字を全てぬりつぶして

ないものや、せいかい でない数字までぬりつぶしてあるものはとくてん 得点になりません。

- 解答を訂正する場合は、プラスチック消しゴムできれいに消してから訂正してください。

け かつた ふじゅうぶん ばあい には、ただ かいとう 正しく解答したこととなりません。

- この問題用紙の余白は、計算等に使用してもさしつかえありません。

ただし、かいとうようし けいさんとう しよう 解答用紙は計算等に使用しないでください。

- 解答用紙(マークシート)を必ず試験監督者に提出後、退室してください。

かいとうようし 解答用紙(マークシート)は、いかなる場合でも持ち帰りはできません。

- 試験問題は、試験終了時刻(12時40分)まで在席した方のうち、希望者に限り持ち帰りを

みと 認めます。とちゅうたいしつ ばあい には、もちかえり 持ち帰りはできません。

※ 問題は全て必須ですから、40 問題全部を解答してください。

〔問題 1〕 日本庭園における「庭園名」と「庭園様式」の組合せとして、**適当なもの**はどれか。

- | | ていえんめい
(庭園名) | ていえんようしき
(庭園様式) |
|-----|-----------------------|-------------------------|
| (1) | かなざわけんろくえん
金沢兼六園 | ちせんかいうしきていえん
池泉回遊式庭園 |
| (2) | じょうるりじていえん
浄瑠璃寺庭園 | ちやにわ
茶庭 |
| (3) | せんとうごしよていえん
仙洞御所庭園 | じょうどしきていえん
浄土式庭園 |
| (4) | むりんあていえん
無鄰菴庭園 | かれざんすいしきていえん
枯山水式庭園 |

〔問題 2〕 土壌に関する記述のうち、**適当なもの**はどれか。

- (1) 土壌の色は、一般に有機物が多いほど赤味を増す。
- (2) 土壌中の有機物は、土壌微生物により分解され、植物が利用可能な無機物に変化する。
- (3) 団粒構造が発達した土壌では、透水性は良好だが、保水性が低くなる。
- (4) 土壌中の水分のうち、植物が最も吸収利用しやすいのは、重力水である。

〔問題 3〕 土壌 pH に関する次の記述の (A)、(B) に当てはまる語句の組合せとして、**適当なもの**はどれか。

土壌 pH は、数値が (A) なるほど酸性が強いことを表す。雨の多い我が国では、土壌が酸性になりやすいので、土壌 pH を改良するために (B) を用いる場合がある。

- | | (A) | (B) |
|-----|-----------|----------------|
| (1) | ちい
小さく | しょうせつかい
消石灰 |
| (2) | ちい
小さく | りゅうあん
硫安 |
| (3) | おお
大きく | しょうせつかい
消石灰 |
| (4) | おお
大きく | りゅうあん
硫安 |

〔問題 4〕 次の記述の症状を示す樹木の病名として、**適切なものはどれか。**

根や幹の地際部の表面に白色の菌糸束が絡みつき、病患部は腐敗する。

- (1) もち病
- (2) うどんこ病
- (3) 白紋羽病
- (4) 根頭がんしゅ病

〔問題 5〕 「肥料」と、その「**欠乏により植物に現れる特徴的な症状**」に関する組合せとして、**適切なものはどれか。**

(肥料) (欠乏により植物に現れる特徴的な症状)

- (1) カリ質肥料 —— 葉緑素の不足により葉は黄色くなり、生育が悪くなる。
- (2) カリ質肥料 —— 葉は暗緑色や紫色になり、花芽分化や開花、結実が悪くなる。
- (3) リン酸質肥料 —— 葉緑素の不足により葉は黄色くなり、生育が悪くなる。
- (4) リン酸質肥料 —— 葉は暗緑色や紫色になり、花芽分化や開花、結実が悪くなる。

〔問題 6〕 造園樹木の花の色に関して、「**白色の花**」が咲く樹種と「**黄色の花**」が咲く樹種の組合せとして、**適切なものはどれか。**

(白色の花) (黄色の花)

- (1) アメリカデイゴ —— キンシバイ
- (2) ホソバタイサンボク —— ロウバイ
- (3) レンギョウ —— コデマリ
- (4) コブシ —— サルスベリ

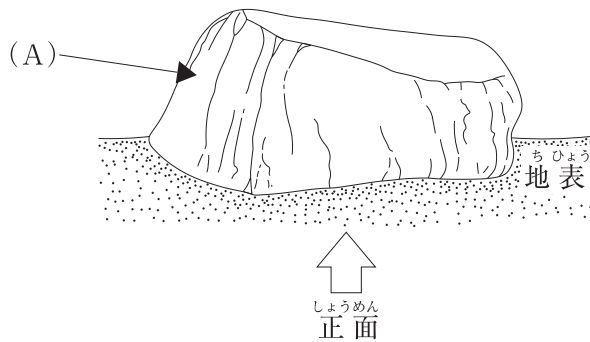
〔問題 7〕 花壇に用いられる球根草花として、**2種とも該当するものはどれか。**

- (1) ムスカリ、ヤマユリ
- (2) コスモス、マリーゴールド
- (3) シバザクラ、ハナショウブ
- (4) ネモフィラ、ヒナゲシ

〔問題 8〕 造園樹木に関する記述のうち、**適当でないものはどれか。**

- (1) クスノキ、トチノキ、ヤマボウシは、常緑広葉樹である。
- (2) アキニレ、コブシ、ユリノキは、落葉広葉樹である。
- (3) イチイ、イヌマキ、カイヅカイブキは、常緑針葉樹である。
- (4) カラマツ、メタセコイア、ラクウショウは、落葉針葉樹である。

〔問題 9〕 下図は庭石を正面から見たものであるが、(A)の部分(側面)の名称として、**適当なもの**はどれか。



- (1) 見付き
- (2) 見込み
- (3) 合端
- (4) とも面

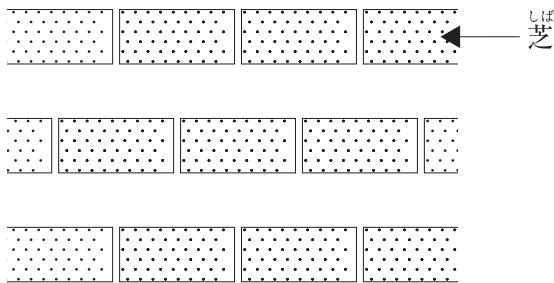
〔問題 10〕 造園樹木の根回しに関する記述のうち、**適当でないものはどれか。**

- (1) 落葉樹の根回しは、一般に根の発根が著しい春期に行うのがよい。
- (2) 溝掘り式の根回しでは、根元の周囲を掘り回し、側根だけを切断する。
- (3) 根回しにおいて、最初に根を切断する位置は、移植時に掘り上げる根鉢よりもやや内側とする。
- (4) 貴重な樹木や衰弱している樹木の根回しは、2, 3回に分けて行うのが安全である。

〔問題 11〕 秋^{しゅう}期^きに剪^{せん}定^{てい}を行^{おこな}っても、翌^{よく}年^{とし}の開^{かい}花^かに大^{おお}きな支^し障^{しょう}が出^でない花^か木^{ぼく}として、適^{てき}当^{とう}なものはどれか。

- (1) アジサイ
- (2) ドウダンツツジ
- (3) ハギ
- (4) ハクモクレン

〔問題 12〕 下^か図^ずに示^{しめ}す張^{はり}芝^{しば}方法^{ほうほう}の名^{めい}称^{しょう}として、適^{てき}当^{とう}なものはどれか。



- (1) 市^{いち}松^{まつ}張^ばり
- (2) 目^め地^じ張^ばり
- (3) べた^ば張^ばり
- (4) 筋^{すじ}張^ばり

〔問題 13〕 花^か壇^{だん}の種^{しゆ}類^{るい}に關^{かん}する記^き述^{じゆつ}のうち、適^{てき}当^{とう}なものはどれか。

- (1) 寄^よ植^{せう}え花^か壇^{だん}は、草^く丈^さの低^{ひく}い草^く花^{さば}を密^{みつ}植^{しょく}して、花^はのじゅうたんを敷^しき詰^つめたようにデザインされた平^{へい}面^{めん}花^か壇^{だん}である。
- (2) 境^{きやう}栽^{さい}花^か壇^{だん} (ボーダ^かー花^か壇^{だん}) は、園^{えん}路^ろ、建^た物^{もの}など^そに沿^ほって細^ほ長^そく設^{もう}け、手^て前^まに草^く丈^さの低^{ひく}い草^く花^{さば}を、後^{こう}方^{ほう}に草^く丈^さの高^{たか}い草^く花^{さば}を配^{はい}植^{しょく}した花^か壇^{だん}である。
- (3) 沈^{ちん}床^{しょう}花^か壇^{だん} (サンクンガ^かーデン) は、広^{ひろ}場^ばの中^{ちゆう}心^{しん}など^おに、同^おじ開^{かい}花^か期^きの草^く花^{さば}を数^{すう}種^{しゆ}類^{るい}組^{くみ}み合^あわせ、中^{ちゆう}央^{おう}部^ぶを高^{たか}く、周^{しゆう}辺^{へん}部^ぶに^{ひく}なるほ^{はい}ど低^{しやく}くなるよ^かうに配^{はい}植^{しょく}した花^か壇^{だん}である。
- (4) 毛^{もう}せん花^か壇^{だん}は、周^{しゆう}圍^いより一^{いち}段^{だん}低^{ひく}く掘^ほり下^さげ、斜^{しゃ}面^{めん}や掘^ほり下^さげた面^{めん}に、芝^{しば}生^ふや草^く丈^さの低^{ひく}い草^く花^{さば}などを配^{はい}植^{しょく}した花^か壇^{だん}である。

〔問題 14〕 アスファルト舗装に関する記述のうち、**適当でないものはどれか。**

- (1) 敷均し作業中に雨が降り始めた場合には、敷均し作業を中止するとともに敷き均した混合物を速やかに締め固めて仕上げる。
- (2) アスファルト混合物の締め固め作業は、継目転圧→初転圧→二次転圧→仕上げ転圧の順序で行う。
- (3) 舗装の継目を施工する際、下層の継目の上に上層の継目を重ねないようにする。
- (4) 透水性舗装の場合は、透水性を高めるためにプライムコートを必ず散布する。

〔問題 15〕 運動施設の舗装に関する記述のうち、**適当でないものはどれか。**

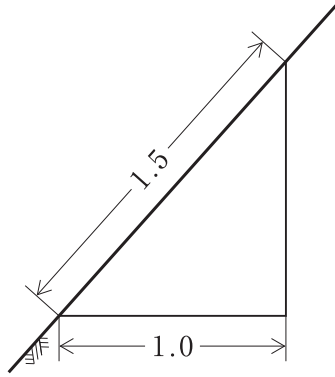
- (1) アンツーカー舗装は降雨後でもすぐに使用できるが、乾燥するとほこりが立ちやすい。
- (2) アスファルト系舗装は天候にほとんど影響されずに使用でき、維持管理が容易である。
- (3) クレイ舗装（混合土舗装）は、使用後の疲労感は少なく、冬期の霜害を受けにくい。
- (4) 天然芝の舗装は、転倒時の傷害防止などの安全性に優れるが、周期的に養生期間が必要である。

〔問題 16〕 遊具に関する記述のうち、**適当でないものはどれか。**

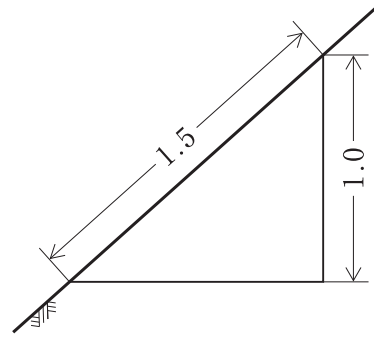
- (1) サンドピット型砂場を設置するに当たり、砂の深さを 350 mm とした。
- (2) ぶらんこを設置するに当たり、平板型着座部の奥行きを有効幅の中の一**番狭い部分**で 150 mm とした。
- (3) 鉄棒を設置するに当たり、握り棒の太さを直径 30 mm とした。
- (4) 滑り台を設置するに当たり、着地面から減速部の終端上端部までの高さを 450 mm とした。

〔問題 17〕 のりめんこうばい わり ぶ しめ ず だ 法面勾配 1 割 5 分を示した図として、正しいものはどれか。

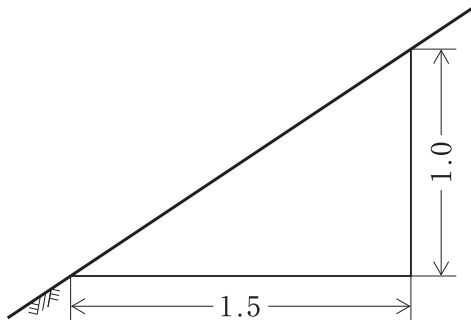
(1)



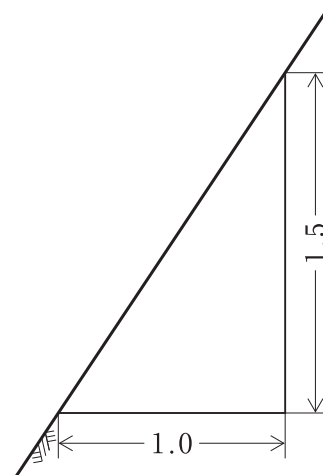
(2)



(3)



(4)



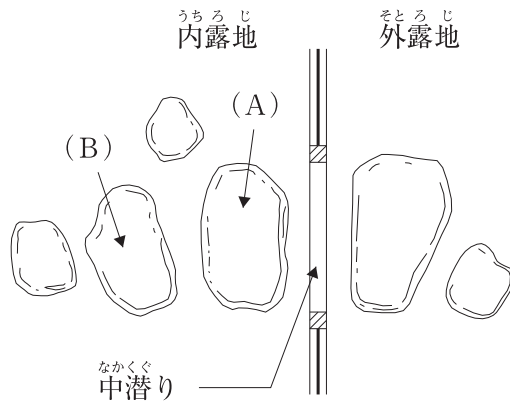
〔問題 18〕 コンクリートに関する記述のうち、**適当でないもの**はどれか。

- (1) コンクリートとは、セメント、水、細骨材を構成材料とし、これらを練り混ぜたものである。
- (2) スランプとは、フレッシュコンクリートの軟らかさの程度を示す指標の一つである。
- (3) レディーミクストコンクリートとは、荷卸し地点における品質を指示して購入することができるフレッシュコンクリートのことである。
- (4) ワークビリティとは、材料分離を生じることなく、コンクリートの運搬、打込み、締め、仕上げなどの作業のしやすさを示すものである。

〔問題 19〕 雨水排水工に関する記述のうち、**適当でないものはどれか。**

- (1) 排水管の管径が変化する箇所において、マンホールを設けた。
- (2) 軟弱地盤で不同沈下が想定される場所において、マンホールと排水管を接続する場合に、可とう性の継手を用いた。
- (3) 排水柵に接続する取付け管を、排水柵の底面から 20 cm 上方に取り付けた。
- (4) 排水管に接続する取付け管を、5 % の勾配で取り付けた。

〔問題 20〕 下図に示す茶庭の中潜り近くに据えられる役石 (A)、(B) の名称の組合せとして、**適当なもの**はどれか。



- | | (A) | (B) |
|-----|-----|-----|
| (1) | 乗越石 | 客石 |
| (2) | 乗越石 | 亭主石 |
| (3) | 亭主石 | 乗越石 |
| (4) | 客石 | 亭主石 |

〔問題 21〕 公園内の電気工事に関する次の記述の (A)、(B) に当てはまる数字の組合せとして、
 適切なものはどれか。

車両が通行する管理用園路を横断して取り付ける低圧架空引込線の高さは、原則として路面上から (A) m 以上としなければならない。また、車両の通行しない歩行者専用園路に 100 V の地中電線路を直接埋設式により布設する場合の埋設深さは、原則として (B) m 以上としなければならない。

(A) (B)

- (1) 3.0 ——— 0.6
- (2) 3.0 ——— 1.2
- (3) 5.0 ——— 0.6
- (4) 5.0 ——— 1.2

〔問題 22〕 公園内の給水工事に関する次の (イ)、(ロ) の記述について、正誤の組合せとして、
 適切なものはどれか。

- (イ) 管路の縦断面内における凸部 (鳥居配管) に、円滑な通水を妨げる空気溜まりが生じることがないように、空気弁を設置した。
- (ロ) 再掘削する際に給水管の損傷を未然に防止するために、布設した管の上方に明示シートを埋設した。

(イ) (ロ)

- (1) 正 ——— 正
- (2) 正 ——— 誤
- (3) 誤 ——— 正
- (4) 誤 ——— 誤

〔問題 23〕 「公共工事標準請負契約約款」に定める設計図書として、2つとも該当するものはどれか。

- (1) 施工計画書、現場組織表
- (2) 施工計画書、図面
- (3) 仕様書、現場組織表
- (4) 仕様書、図面

〔問題 24〕 建設工事における施工計画の策定に際して実施する現場条件の事前調査事項として、適当でないものはどれか。

- (1) 工事中止に伴う損害の負担に関する取り扱い
- (2) 地形・地質・土質・地下水
- (3) 関連工事や隣接工事の状況
- (4) 建設副産物の処理方法・処理条件

〔問題 25〕 「建設工事に係る資材の再資源化等に関する法律（建設リサイクル法）」に規定する特定建設資材に該当しないものはどれか。

- (1) コンクリート
- (2) 建設発生土
- (3) 木材
- (4) アスファルト・コンクリート

〔問題 26〕 か ず しめ こうていひょう 下図に示す工程表（バーチャート）から読み取ることのできる内容として、よ と ないよう てきとう 適当なもの
はどれか。

<small>にっすう</small> 作業 日数	5					10					15				
作業 A 準備	■														
作業 B 掘取り						■									
作業 C 運搬						■									
作業 D 植え穴掘り						■									
作業 E 植付け						■									
作業 F 跡片付け											■				

- 作業 C を 1 日短縮すると、全体工期が 1 日短縮される。
- 作業 D が 3 日遅れると、全体工期が 3 日延びる。
- 作業 E は、作業 B、C、D が完了していなくても着手できる。
- 全体工期は 12 日間である。

〔問題 27〕 けいざいてき こうていけいかく さくせい ばあい いっぽんてき りゅういじこう かん きじゆつ てきとう 経済的な工程計画を作成する場合の一般的な留意事項に関する記述のうち、てきとう 適当でない
ものはどれか。

- 施工用機械設備や仮設資材、工具などは、できるだけ反復使用するよう計画すること。
- 工事の採算性を考えて、突貫工事により工期をできるだけ短縮すること。
- 工期内の作業可能日数の算定に当たっては、工期の暦日による日数から、定休日、天候その他に基づく作業不能日数を差し引いて推定すること。
- 作業員は、合理的最小限の一定数とし、全工事期間を通じて稼働作業員数の不均衡をできるだけ少なくすること。

〔問題 28〕 「公共用緑化樹木等品質寸法規格基準（案）」における寸法規格に関する記述のうち、
 適当でないものはどれか。

- (1) 枝張りの測定に当たり、測定方向により幅に長短がある場合は、一部の突出した枝を除いた
 最長と最短の合計の70%の値を用いる。
- (2) 単幹とは、幹が根元近くから分岐せず1本であるものをいう。
- (3) 樹高とは、樹木の樹冠の頂端から根鉢の上端までの垂直高をいい、一部の突出した枝は
 含まない。
- (4) 3本立以上の株立物の樹高は、指定株立数の過半数が所要の樹高に達しており、他は所要
 の樹高の70%以上に達している必要がある。

〔問題 29〕 下表の（イ）～（ハ）は「工種」、「品質特性」、「試験方法」の組合せを示したもので
 ある。表の（A）～（C）に当てはまる語句の組合せとして、適当なものはどれか。

	工種	品質特性	試験方法
（イ）	（A）	圧縮強度	圧縮強度試験
（ロ）	路盤工	（B）	現場密度の測定
（ハ）	土工	支持力値	（C）

- | | | |
|---------------|----------|------------|
| （A） | （B） | （C） |
| （1） アスファルト舗装工 | ——— 平坦性 | ——— 平板載荷試験 |
| （2） アスファルト舗装工 | ——— 締固め度 | ——— 圧密試験 |
| （3） コンクリート工 | ——— 平坦性 | ——— 圧密試験 |
| （4） コンクリート工 | ——— 締固め度 | ——— 平板載荷試験 |

〔問題 30〕 造園工事の現場における労働安全衛生管理に関する記述のうち、**適当でないものはどれか。**

- (1) 施工計画を立てる際には、安全通路の確保、休憩所の設置等、快適な職場環境を形成するようにした。
- (2) 熱中症予防対策のため、作業休止時間や休憩時間を確保するとともに、高温多湿の作業場所においては、連続して行う時間を短縮させた。
- (3) 常時20名の労働者が作業を行う事業場においては、安全衛生推進者を選任しなければならない。
- (4) 常時30名の労働者が作業を行う事業場においては、産業医を選任しなければならない。

〔問題 31〕 移動式クレーンの作業に関する記述のうち、「労働安全衛生法」上、**正しいものはどれか。**

- (1) 移動式クレーンを用いて荷をつり上げる際、その定格荷重をこえることが見込まれたので、鉄板を敷設した上で、フックの外れ止め装置を使用し、荷をつり上げることにした。
- (2) 強風により作業の危険が予想されたため、ジブの位置を固定させた上で、作業を実施することとした。
- (3) つり上げ荷重3tの移動式クレーンの玉掛け業務において、玉掛け技能講習を修了した者を当該業務に就かせた。
- (4) つり上げ荷重6tの移動式クレーンの運転の業務において、小型移動式クレーン運転技能講習を修了した者を当該業務に就かせた。

〔問題 32〕 建設工事の安全管理に関する記述のうち、「労働安全衛生法」上、誤っているものはどれか。

- (1) 高さ5mの本足場の組立て作業を行うため、足場の組立て等作業主任者として、足場の組立て等作業主任者技能講習を修了した者を選任した。
- (2) 高さ2mの箇所で作業を行う際、悪天候により危険が予想されたので、労働者に要求性能墜落制止用器具を使用させて作業を行った。
- (3) 本足場における高さ2mの作業場所において、作業のため物体が落下することにより労働者に危険を及ぼす可能性があったので、メッシュシートを設けた。
- (4) 高さ3mの位置から物体を投下する際、投下設備を設け、監視人を置いた。

〔問題 33〕 「都市公園法」に関する記述のうち、誤っているものはどれか。

- (1) 都市公園には、公園施設として陸上競技場を設置することができる。
- (2) 都市公園には、占用物件として電柱を設置することができる。
- (3) 地方公共団体以外の者は、都市公園に公園施設を設け、又は管理することができない。
- (4) 占用物件の外観および配置は、できる限り都市公園の風致を害しないものとしなければならない。

〔問題 34〕 次の(イ)及び(ロ)の営業形態で造園工事業を営もうとする場合の建設業の許可として、「建設業法」上、正しいものはどれか。

- (イ) A県内のみに本店と営業所2箇所を設け、営業しようとする営業形態
- (ロ) 発注者から直接請け負い、下請代金の総額が4,000万円以上となる下請契約を締結して施工しようとする営業形態

- (1) 国土交通大臣許可の一般建設業
- (2) 国土交通大臣許可の特定建設業
- (3) A県知事許可の一般建設業
- (4) A県知事許可の特定建設業

〔問題 35〕 「労働基準法」に関する記述のうち、誤っているものはどれか。

- (1) 使用者は、労働者の国籍、信条又は社会的身分を理由として、賃金、労働時間その他の労働条件について、差別的取扱いをしてはならない。
- (2) 使用者は、労働時間が8時間を超える場合においては、少なくとも45分間の休憩時間を労働時間の途中に与えなければならない。
- (3) 労働者は、労働契約の締結の際に明示された労働時間が事実と相違する場合においては、即時に労働契約を解除することができる。
- (4) 使用者は、原則として、産後8週間を経過しない女性を就業させてはならない。

〔問題 36〕 「労働安全衛生法」に関する記述のうち、誤っているものはどれか。

- (1) 衛生管理者とは、衛生に係る技術的な事項を管理する者のことである。
- (2) 安全管理者とは、安全に係る技術的な事項を管理する者のことである。
- (3) 産業医とは、労働者の健康管理等を行う者のことである。
- (4) 作業主任者とは、労働者の安全又は衛生のための教育の実施に関する業務の統括管理を行う者のことである。

つぎ こうじ すうりょうひょう およ かい じょうけん もと ぞうえんこうじ かん
 次の工事数量表及び工事に係る条件に基づく造園工事に関して、以下の問題 37～40 に

ついて答えなさい。

こうじ すうりょうひょう
 [工事数量表]

こうじ しゅ 工種	しゅべつ 種別	さいべつ 細別	きかく 規格				たんい 単位	すうりょう 数量	びこう 備考
しよくさいこう 植栽工	こうぼく 高木 しよくさいこう 植栽工	ソメイ ヨシノ	H(m)	C(m)	W(m)	かぶだちすう 株立数	ほん 本	24	とりいがたしちゆう 鳥居型支柱 (二脚)
			3.0	0.12	1.0	—			
		エゴノキ	H(m)	C(m)	W(m)	かぶだちすう 株立数	ほん 本	4	やがけしちゆう 八ツ掛支柱
			3.5	0.21	—	ほんだち 3本立			
	シモクレン	H(m)	C(m)	W(m)	かぶだちすう 株立数	ほん 本	4	そぼしらがた 添え柱型 支柱	
		1.5	—	0.4	—				
	ちひるい 地被類 しよくさいこう 植栽工	ノシバ	36 cm × 28 cm × 10 枚				m ²	1,500	べた張り めつち (目土あり)
いしよくこう 移植工	こうぼく 高木 いしよくこう 移植工	クスノキ	H(m)	C(m)	W(m)	かぶだちすう 株立数	ほん 本	1	*
			4.0	0.40	1.8	—			

ちゆうひょうちゆうらんはいこく しゅつだい しゅし きにゆう
 注) 表中の*の欄に入る語句は、出題の趣旨から記入していない。

こうじ かい じょうけん
 [工事に係る条件]

- 本工事は関東地方の近隣公園の未供用区域において、上記の工事数量表に基づき施工するものである。
- 移植工のクスノキは、約 500 m 離れた別の公園から移植する。
- 工期は 11 月 20 日から翌年の 3 月 14 日までである。

※ 問題 37～40 については正解番号を全てめりつぶしてください。

〔問題 37〕 クスノキの高木移植工に関する記述のうち、適当なものを全て選びなさい。

- 掘取り作業中の根鉢の乾燥や土崩れを防ぐため、作業前日までに十分なかん水を行った。
- 掘り上げたクスノキは、樹勢の衰弱を防ぐため、根の切直しを避けた。
- 植え穴の底は、植付け時にクスノキの向き・傾きなどを容易に調節できるようにするため、中央をやや深めにした。
- 根鉢を埋め戻した後に、クスノキの根が水分をよく吸収できるよう、水鉢を切った。

〔問題 38〕 植栽工における支柱の取付けに関する記述として、**適当なものを全て**選びなさい。

- (1) クスノキへの鳥居型支柱の取付けにおいては、三脚の鳥居型支柱を用いた。
- (2) シモクレンへの添え柱型支柱の取付けにおいては、幹に杉皮を当てて添え柱としゆる縄で結束した。
- (3) ソメイヨシノへの二脚鳥居型支柱の取付けにおいて、丸太は元口を下にして使った。
- (4) エゴノキへの八ツ掛支柱の取付けにおいて、丸太と丸太の交差部は杉皮を巻き、しゆる縄を用いて結束した。

〔問題 39〕 次の工事に関する記述として、**適当なものを全て**選びなさい。

ただし、張芝工事の歩掛りは100m²当たり3人・日、高木（幹周15cm未満）の植栽工事の歩掛りは100本当たり25人・日とする。

- (1) ノシバの張芝工事を3人で施工する場合、14日あれば完了できる。
- (2) ノシバの張芝工事を6人で施工する場合、8日あれば完了できる。
- (3) ソメイヨシノの植栽工事を4人で施工する場合、2日あれば完了できる。
- (4) ソメイヨシノの植栽工事を5人で施工する場合、1日あれば完了できる。

〔問題 40〕 下表の(イ)～(ニ)について、本工事に使用するエゴノキとして、**幹周の寸法規格基準を満たしているものを全て**選びなさい。

なお、(イ)～(ニ)はいずれも、樹高の寸法規格基準は満たしているものとする。

記号	各幹の幹周 (m)		
(イ)	0.14	0.13	0.04
(ロ)	0.15	0.10	0.04
(ハ)	0.20	0.07	0.04
(ニ)	0.21	0.04	0.04

- (1) (イ)
- (2) (ロ)
- (3) (ハ)
- (4) (ニ)