

れい わ ねん ど
令和5年度

きゅう ぞう えん せ こう かん り ぎ じゅつ けん てい
2級造園施工管理技術検定

だいいち けん てい ぜん き し けん もん だい
第一次検定(前期)試験問題

つぎ ちゅうい よ
次の注意をよく読んでから解答してください。

ちゅうい
【注意】

- これは第一次検定の試験問題です。表紙とも10枚、40問題あります。
- 解答用紙(マークシート)には、試験地、氏名、フリガナ、受験番号を間違いのないように記入するとともに受験番号の数字をぬりつぶしてください。
- 問題は全て必須ですから、40問題全部を解答してください。

このうち、問題37～40までの4問題は、施工管理法(基礎的な能力)の問題です。

- 試験問題の漢字のふりがなは、問題文の内容に影響を与えないものとします。
- 解答は別の解答用紙(マークシート)にHBの鉛筆又はシャープペンシルで記入してください。(万年筆、ボールペンの使用は不可)

かいとうようし
解答用紙は

問題番号	解答記入欄			
問題 1	①	②	③	④
問題 2	①	②	③	④
問題 10	①	②	③	④

となっていますから、

とうがいもんだいばんごう かいとう きにゅうらん せいかい おも すうじ
当該問題番号の解答記入欄の正解と思う数字をぬりつぶしてください。

かいとう かつ かいとうようし かいとう きにゅうれい かつ さんしやう
解答のぬりつぶし方は、解答用紙の解答記入例(ぬりつぶし方)を参照してください。

もんだい せいかい ひと ふた いじやう とくてん
問題1～36については正解は一つしかないので、二つ以上ぬりつぶすと得点になりません。

もんだい せいかい すべ せいかい すうじ すべ
問題37～40については正解を全てぬりつぶしてください。正解の数字を全てぬりつぶして

ないものや、正解でない数字までぬりつぶしてあるものは得点になりません。ただし、問題文

で正解の一つとしている場合には、二つ以上ぬりつぶすと得点になりません。

- 解答を訂正する場合は、プラスチック消しゴムできれいに消してから訂正してください。

け かつ ふじゅうぶん ぼあい ただ かいとう
消し方が不十分な場合には、正しく解答したこととなりません。

- この問題用紙の余白は、計算等に使用してもさしつかえありません。

ただし、解答用紙は計算等に使用しないでください。

- 解答用紙(マークシート)を必ず試験監督者に提出後、退室してください。

かいとうようし かなら しけんかんたくしゃ ていしつ こ たいしつ
解答用紙(マークシート)は、いかなる場合でも持ち帰りはできません。

- 試験問題は、試験終了時刻(12時40分)まで在席した方のうち、希望者に限り持ち帰りを

みと とちゅうたいしつ ぼあい も かけ
認めます。途中退室した場合には、持ち帰りはできません。

※ 問題は全て必須ですから、40 問題全部を解答してください。

〔問題 1〕 日本庭園に関する次の記述の (A)、(B) に当てはまる語句の組合せとして、**適切なものはどれか。**

庭園様式の一つである (A) は、室町時代に発達した様式で、代表的な庭園の一つとして (B) がある。

- | | (A) | (B) |
|-----|--------|----------|
| (1) | 浄土式庭園 | 平等院庭園 |
| (2) | 浄土式庭園 | 岡山後楽園 |
| (3) | 枯山水式庭園 | 毛越寺庭園 |
| (4) | 枯山水式庭園 | 大徳寺大仙院庭園 |

〔問題 2〕 土壌に関する記述のうち、**適当でないものはどれか。**

- 粒径が大きい土壌粒子の割合が多い土壌ほど、保水性が悪くなる。
- 市街地では、コンクリートの構造物の影響や舗装による土壌の乾燥の影響などにより、一般に土壌が酸性化する傾向がある。
- 腐植の含有が多い土壌は、土壌 pH の急激な変化を和らげる能力がある。
- 土壌水分のうち、吸湿水は土壌粒子との結びつきが強いため、植物は利用することができない。

〔問題〕 3) 土壤改良材に関する次の(イ)、(ロ)の記述について、正誤の組合せとして、**適当なもの**はどれか。

- (イ) バーク堆肥は、樹皮を主原料とした堆肥であり、土壤を膨軟化する効果がある。
- (ロ) ピートモスは、無機質系の土壤改良材で、土壤の保水性や透水性の改善、保肥力の向上に効果がある。

- | | |
|-------|-----|
| (イ) | (ロ) |
| (1) 正 | 正 |
| (2) 正 | 誤 |
| (3) 誤 | 正 |
| (4) 誤 | 誤 |

〔問題〕 4) 植物に対して次の記述の被害をもたらす昆虫として、**適当なもの**はどれか。

成虫は葉や花を食害する。また、幼虫は地中で根を食害し、苗木や幼木が枯れる原因となる。

- (1) カミキリムシ類
- (2) ミノガ類
- (3) コガネムシ類
- (4) カイガラムシ類

〔問題 5〕 肥料に関する次の記述の (A), (B) に当てはまる語句の組合せとして、**適当なもの**はどれか。

(A) は一般に葉肥ともいわれ、葉緑素をつくり、茎や葉の生育を促進する。
カリ質肥料は一般に (B) ともいわれ、欠乏すると水分欠乏に似た症状を呈し、
下の葉から黄化し枯れることがある。

- | | (A) | (B) |
|-----|--------|-----|
| (1) | リン酸質肥料 | 根肥 |
| (2) | リン酸質肥料 | 実肥 |
| (3) | 窒素質肥料 | 根肥 |
| (4) | 窒素質肥料 | 実肥 |

〔問題 6〕 造園樹木に関する記述のうち、**適当でないもの**はどれか。

- (1) イヌツゲ、マサキは、刈込みに耐える。
- (2) サンゴジュ、スタジイは、防火性が強い。
- (3) アオキ、ヤツデは、日陰に耐える。
- (4) ナツツバキ、ヒマラヤスギは、乾燥に強い。

〔問題 7〕 花壇に用いられる宿根草として、**2種とも該当するもの**はどれか。

- (1) ケイトウ、デージー
- (2) インパチェンス、ハボタン
- (3) ギボウシ、マツバギク
- (4) キンギョソウ、ヤグルマソウ

〔問題 8〕 日本芝と西洋芝の一般的な性質に関する記述のうち、**適当でないもの**はどれか。

- (1) 日本芝は踏圧に強いが、西洋芝は日本芝よりも踏圧に弱いものが多い。
- (2) 日本芝は株立型により生育するが、西洋芝はほふく型により生育するものが多い。
- (3) 日本芝は冬に葉が枯れて褐色になるが、西洋芝は冬も緑色を保つものが多い。
- (4) 日本芝は乾燥に強いが、西洋芝は日本芝よりも乾燥に弱いものが多い。

〔問題 9〕 ^{もんだい} 木材の一般的な性質に関する次の記述の (A) ~ (C) に当てはまる語句の組合せとして、^{てきとう} 適当なものはどれか。

我が国のように四季の気温変化が規則的な地域では、^{はるざい} 春材と呼ばれる (A) 部分と、^{あきざい} 秋材と呼ばれる (B) 部分が交互に生成され、^{じゅかんぶ} 樹幹部で年輪を形成する。含水率の^{げんしょう} 減少に伴う木材の収縮は、まさ目の材よりも板目の材の方が (C)。

- | | (A) | (B) | (C) |
|-----|--------|--------|-----|
| (1) | 緻密で強靱な | 軟らかい | 大きい |
| (2) | 緻密で強靱な | 軟らかい | 小さい |
| (3) | 軟らかい | 緻密で強靱な | 大きい |
| (4) | 軟らかい | 緻密で強靱な | 小さい |

〔問題 10〕 ^{もんだい} 造園樹木の掘取り・植付けに関する記述のうち、^{てきとう} 適当なものはどれか。

- 根に密着していない土は分離、脱落し、乾燥の害が出やすいので、根に密着している土の範囲を根鉢とした。
- 移植後の根腐れを防ぐため、掘取り前や運搬中は灌水を控えた。
- 植え穴の底は、植付け時に樹木を安定させるため、中央をやや低めに仕上げた。
- 樹木の生長が活発な梅雨頃から初夏の時期に、落葉広葉樹の植付けを行った。

〔問題 11〕 ^{もんだい} 造園樹木の支柱に関する記述のうち、^{てきとう} 適当でないものはどれか。

- 添え柱支柱は、横に長く伸びている大枝に対して、丸太又は竹を下から支える形で取り付ける。
- 八ツ掛支柱は、樹高の3分の2くらいの位置で、丸太又は竹を三方又は四方から幹や太枝に結束する。
- 二脚鳥居型支柱は、樹木の幹と丸太の取付け部において、幹に杉皮などを巻き、しゅろ縄で綾割掛けに結束する。
- 布掛け支柱は、列植された樹木へ、樹高の3分の2くらいの位置に丸太又は竹を水平に渡し結束する。

〔問題 12〕 植物の施肥に関する記述のうち、**適当なもの**はどれか。

- (1) 一般に元肥としては速効性の肥料を、追肥としては遅効性の肥料を施す。
- (2) お礼肥は、花木類や果実類の開花・結実した後に、消耗した樹勢を回復させるために施すものである。
- (3) 窒素肥料として用いられる硫酸（硫酸アンモニア）は、土をアルカリ性にする働きがある。
- (4) 高木への施肥は、幹の根元にできるだけ近い位置に施す。

〔問題 13〕 芝生の造成に関する記述のうち、**適当でないもの**はどれか。

- (1) 植栽箇所の土壌を、耕耘機でよく掘り起こして、雑草や石などを取り除く。
- (2) 播種による場合、あらかじめ床土にレーキで浅い溝をつけておき、全ての種子を1回で播く。
- (3) 西洋芝の播種は、発芽した芽が高温や乾燥で枯死しないようにするため、一般に真夏を避ける。
- (4) 張芝による場合、切芝を並べた後に床土と芝の根が密着するよう、ローラなどで転圧するのがよい。

〔問題 14〕 園路整備における「作業の内容」とその際に使用する「建設機械」の組合せとして、**適当でないもの**はどれか。

（作業の内容）

（建設機械）

- (1) 土砂の積込み ————— バックホウ
- (2) 路盤の締固め ————— タイヤローラ
- (3) アスファルト混合物の敷均し ——— アスファルトフィニッシャ
- (4) アスファルト混合物の締固め ——— ホイールローダ

〔問題 15〕 運動施設に関する記述のうち、**適当でないものはどれか。**

- (1) サッカー場のフィールドの長軸方向を、南北方向にとった。
- (2) サッカー場のメインスタンドを、西側に設けた。
- (3) 陸上競技場のフィールドの排水のため、トラック内縁のフィールド側に排水溝を設けた。
- (4) 陸上競技場のトラックの排水勾配を100分の1とし、走る方向に設けた。

〔問題 16〕 日本庭園における滝の役石に関する記述の(イ)、(ロ)の組合せとして、**適当なもの**はどれか。

- (イ) は滝つぼに据える役石で、落水を受けて音やしぶきを演出する石である。
(ロ) は枯山水の滝口に据える役石で、滝水の落ちるのをかたどる石である。

(イ) (ロ)

- (1) 水受石 —— 鏡石
- (2) 水受石 —— 底石
- (3) 水越石 —— 鏡石
- (4) 水越石 —— 底石

〔問題 17〕 $4,500\text{ m}^3$ の盛土(締固めた土量)をする場合、土取場で「掘削すべき土量(地山土量)」と現地へ「運搬すべき土量(ほぐし土量)」の組合せとして、**正しいものはどれか。**
ただし、土量変化率は、 $L = 1.20$ 、 $C = 0.90$ とする。

(掘削すべき土量) (運搬すべき土量)

- (1) $5,000\text{ m}^3$ —— $5,400\text{ m}^3$
- (2) $5,000\text{ m}^3$ —— $6,000\text{ m}^3$
- (3) $5,400\text{ m}^3$ —— $6,000\text{ m}^3$
- (4) $5,400\text{ m}^3$ —— $6,480\text{ m}^3$

〔問題 18〕 コンクリートの施工に関する記述のうち、**適当なもの**はどれか。

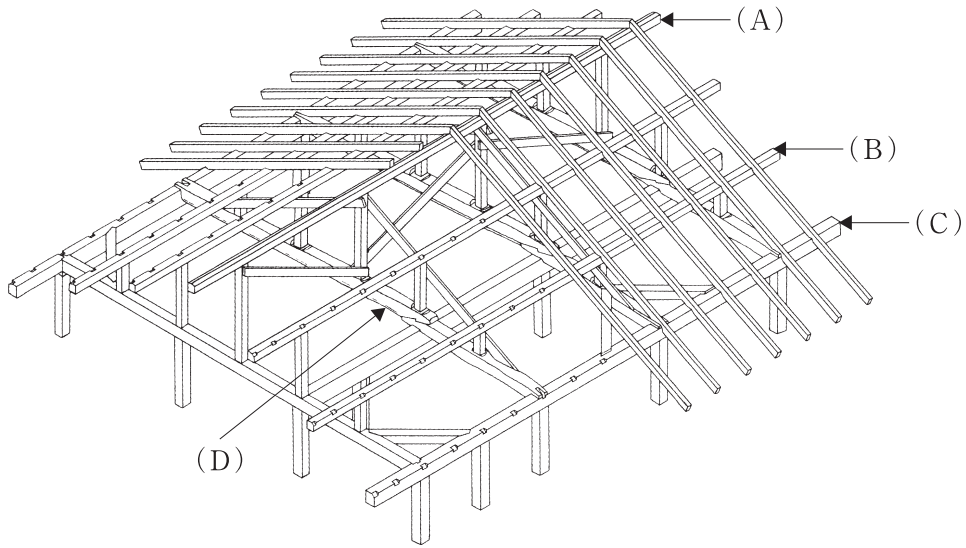
- (1) コンクリートの打込み前に、型枠の内面などコンクリートと接する部分については、あらかじめ乾燥させた。
- (2) コンクリートの打込みに際し、コンクリートを型枠内の1箇所を下ろし、棒状バイブレータを用いて横移動させた。
- (3) コンクリートを2層に分けて打ち込む際、下層のコンクリートが固まった後に上層のコンクリートを打ち込んだ。
- (4) コンクリートの露出面について、表面を荒らさないで作業ができる程度に硬化した後に、養生マットにより湿潤状態に保った。

〔問題 19〕 擁壁に関する次の(イ)、(ロ)の記述について、正誤の組合せとして、**適当なもの**はどれか。

- (イ) 片持ばり式擁壁は、底版(かかと版)上の土の重量を利用して縦壁の安定を図る擁壁である。
- (ロ) 重力式擁壁は、基礎地盤が良好でない場合にも用いられる。

- | | (イ) | (ロ) |
|-----|-----|-----|
| (1) | 正 | 正 |
| (2) | 正 | 誤 |
| (3) | 誤 | 正 |
| (4) | 誤 | 誤 |

〔問題 20〕 もんだい 下図に示す木造建築物の和小屋組の (A) ~ (D) の部材のうち、か ず しめ もくぞうけんちくぶつ わ こ やぐみ 桁はどれか。ぶざい けた



- (1) (A)
- (2) (B)
- (3) (C)
- (4) (D)

〔問題 21〕 もんだい 公園内の電気設備工事に関する次の (イ), (ロ) の記述について、正誤の組合せとして、こうえんない でんきせつびこうじ かん つぎ 適切なものはどれか。きじゆつ せいご くみあわ

- (イ) ちちゅうはいせんこうじ 地中配線工事において、ケーブルを地中電線用の管の内部で接続してはならない。
- (ロ) せつちきょく ちちゅう まいせつ さぎょう でんきこうじし おこな 接地極を地中に埋設する作業は、電気工事士が行わなければならない。

- | | (イ) | (ロ) |
|-----|-----|-----|
| (1) | 正 | 正 |
| (2) | 正 | 誤 |
| (3) | 誤 | 正 |
| (4) | 誤 | 誤 |

〔問題 22〕 給水工事に関する記述のうち、**適当でないもの**はどれか。

- (1) 凍結のおそれがある場所で、凍結深度より浅く給水管を布設した。
- (2) 給水管が水路を横断する場所で、水路の下に給水管を布設した。
- (3) 十分な埋設深さが取れない場所で、給水管をコンクリートで防護した。
- (4) 電食のおそれがある場所に、硬質ポリ塩化ビニル管の給水管を布設した。

〔問題 23〕 「公共工事標準請負契約約款」に関する次の記述の (A)、(B) に当てはまる語句の組合せとして、**適当なもの**はどれか。

受注者は、(A) において監督員の検査を受けて使用するべきものと指定された工事材料については、当該検査に合格したものを使用しなければならない。この場合において、当該検査に直接要する費用は、(B) の負担とする。

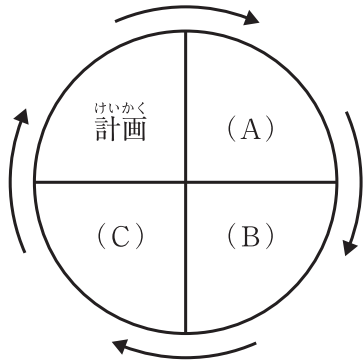
(A) (B)

- (1) 施工計画書 ——— 受注者
- (2) 施工計画書 ——— 発注者
- (3) 設計図書 ——— 受注者
- (4) 設計図書 ——— 発注者

〔問題 24〕 施工計画に関する記述のうち、**適当でないもの**はどれか。

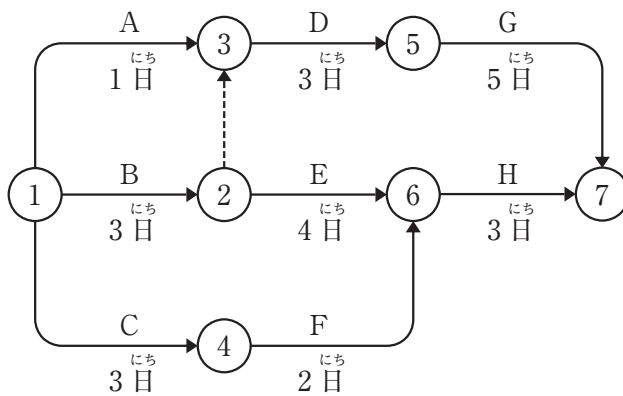
- (1) 仮設備計画には、工事中仮設物の設置、撤去や跡片付けの計画が含まれる。
- (2) 輸送計画には、資機材の輸送経路の計画が含まれる。
- (3) 品質管理計画には、建設副産物の再利用方法についての計画が含まれる。
- (4) 環境保全計画には、工事中車両による沿道障害の防止対策についての計画が含まれる。

〔問題 25〕 か ず しめ せ こうかん り いっぱんてき て じゅん しめ
 下図に示す施工管理の一般的な手順を示したデミング・サークルの (A) ~ (C) に
あ てはまる こく くみあわ てきとう
 当てはまる語句の組合せとして、**適当なもの**はどれか。



- | | (A) | (B) | (C) |
|-----|-----|-----|-----|
| (1) | 実施 | 処置 | 検討 |
| (2) | 実施 | 検討 | 処置 |
| (3) | 検討 | 処置 | 実施 |
| (4) | 検討 | 実施 | 処置 |

〔問題 26〕 か ず しめ しきこうていひょう あらわ こうじ にっすう
 下図に示すネットワーク式工程表で表される工事におけるクリティカルパスの日数と
 して、**正しいもの**はどれか。
ただ
 ただし、図中のイベント間の A~H は作業内容を、日数は作業日数を表す。



- (1) 8日
- (2) 9日
- (3) 10日
- (4) 11日

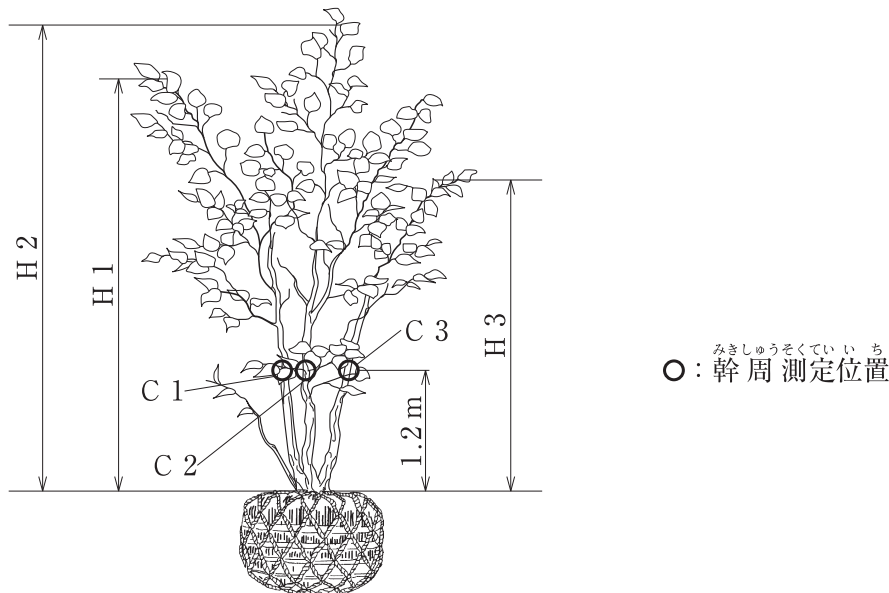
〔問題 27〕 工事の建設費と工期との関係に関する次の記述の (A)、(B) に当てはまる語句の組合せとして、**適当なもの**はどれか。

工事の建設費は、直接費と間接費により成り立っている。

(A) は、一般に工期の短縮に伴って減少する傾向があり、(B) などの費用を含む。

- | | |
|---------|-------|
| (A) | (B) |
| (1) 直接費 | 機械運転費 |
| (2) 直接費 | 現場管理費 |
| (3) 間接費 | 機械運転費 |
| (4) 間接費 | 現場管理費 |

〔問題 28〕 設計図書で樹高 3.5 m、幹周 0.19 m、株立数 3 本立以上と指定されている場合、下図に示す樹木の「樹高 (H)」及び「幹周 (C)」について、「公共用緑化樹木等品質寸法規格基準 (案)」に基づく判定として、**適当なもの**はどれか。



- | | | |
|--------------|--------------|--------------|
| H 1 : 3.8 m | H 2 : 4.0 m | H 3 : 2.6 m |
| C 1 : 0.08 m | C 2 : 0.12 m | C 3 : 0.05 m |

- (1) 「樹高」と「幹周」とともに設計値を満たしている。
- (2) 「樹高」は設計値を満たしているが、「幹周」は設計値を満たしていない。
- (3) 「樹高」は設計値を満たしていないが、「幹周」は設計値を満たしている。
- (4) 「樹高」と「幹周」とともに設計値を満たしていない。

〔問題 29〕 ^{かひょう}下表の(イ)～(ハ)は「^{こうしゅ}工種」、^{ひんしつとくせい}「品質特性」、^{しけんほうほう}「試験方法」の組合せを示したものである。^{ひょう}表の(A)～(C)に当てはまる^あ語句の^{こく}組合せとして、^{くみあわ}適当なものはどれか。^{てきとう}

	^{こうしゅ} 工種	^{ひんしつとくせい} 品質特性	^{しけんほうほう} 試験方法
(イ)	(A)	CBR	^{しけん} CBR 試験
(ロ)	^{どこう} 土工	(B)	^{しめかた} 締固め試験
(ハ)	^{ほそうこう} アスファルト舗装工	^{りゅうど} 粒度	(C)

- (A) (B) (C)
- (1) ^{ろばんこう}路盤工 ————— ^{しめかた}締固め度 ————— ^{あんていど}マーシャル安定度試験
- (2) ^{ろばんこう}路盤工 ————— ^{さいだいかんそうみつど}最大乾燥密度・^{さいてきがんすいひ}最適含水比 ————— ^{ふるい}ふるい分け試験
- (3) ^{こう}コンクリート工 ————— ^{しめかた}締固め度 ————— ^{ふるい}ふるい分け試験
- (4) ^{こう}コンクリート工 ————— ^{さいだいかんそうみつど}最大乾燥密度・^{さいてきがんすいひ}最適含水比 ————— ^{あんていど}マーシャル安定度試験

〔問題 30〕 ^{けんせつこうじ}建設工事の現場で^{げんば}一般的に行う^{いっぱんてき}労働安全衛生管理に関する^{おこな}記述のうち、^{ろうどうあんぜんえいせいかんり}適当でないものはどれか。^{かん}

- (1) ^{はんによう}搬入した^{ざいりょう}材料の^{おきば}置場として、^{つうろない}通路内だけでなく^{ひじょうぐち}非常口や^{ふんでんばん}分電盤、^{そうさばん}操作盤の^{ぜんめん}前面も^さ避け、^{さぎょうてき}作業に適した^{ばしょ}場所を^{せんてい}選定した。
- (2) ^{さぎょうしゅにんしゃ}作業主任者や^{げんば}現場^{かんたくしゃ}監督者が^{ちゅうしん}中心となり、^{さぎょういん}作業員とともに^{きじゆつ}ツールボックス・^{ミーティング}ミーティング^{じっし}を実施した。
- (3) ^{こうしょ}高所から^{つらく}墜落の^{きけん}危険のある^{かしょ}箇所^{さぎょう}で^{おこな}作業を行う^{さぎょういん}作業員に、^{ひらい}飛来・^{らっかぶつよう}落下物用の^{ほごぼう}保護帽^{しよう}を使用した。
- (4) ^{きかいきぐ}機械器具について、^{てんけんせきにんしゃ}点検責任者を^{さだ}定めて^{てんけん}点検させ、^{ふあんぜん}不安全な^{じょうたい}状態や^{どうさ}動作を^み見つけたときに^{かいぜん}は改善させた。

〔問題 31〕 移動はしごを用いた作業に関する次の記述のうち、安全管理上、**適当でないもの**はどれか。

- (1) 移動はしごは、踏み棧が40 cmの等間隔に設けられているものを用いた。
- (2) 移動はしごの立て掛け角度は、75度となるようにして設置した。
- (3) 作業床に立て掛ける際に、移動はしごの上端を作業床から70 cm突出するようにした。
- (4) 樹木に立て掛けて作業する際に、移動はしごの上部をロープで幹に結束した。

〔問題 32〕 公園内で実施する高所作業車を用いた高木の剪定作業に関する記述のうち、「労働安全衛生法」上、**誤っているもの**はどれか。

- (1) 高所作業車を用いた剪定作業を行うに当たり、作業指揮者を定め~~ない~~代わりに、当該作業の経験が豊富な者に作業を行わせた。
- (2) 作業床の高さが8 mの高所作業車の運転を行う際に、当該業務に関する安全のための特別の教育を修了した者を就かせた。
- (3) 高所作業車の転倒又は転落による労働者の危険を防止するために、アウトリガーを最大限張り出して作業を行わせた。
- (4) 高所作業車を用いた作業の際、乗車席及び作業床以外の箇所には、労働者を乗せないこととした。

〔問題 33〕 「都市公園法」上、**占用物件として都市公園に設けることができないもの**はどれか。

- (1) 地下に設けられる防火用貯水槽
- (2) 地下に設けられるガス管
- (3) 高架の道路
- (4) 診療所

〔問題 34〕 施工体制台帳の作成を義務づけられた建設業者が、請け負った建設工事について、
施工体制台帳に記載しなければならない事項として、「建設業法」上、規定されて
いないものはどれか。

- (1) 主任技術者又は監理技術者の氏名
- (2) 請負代金の額
- (3) 下請負人の商号又は名称及び住所
- (4) 下請負人の健康保険等の加入状況

〔問題 35〕 「労働基準法」に関する記述のうち、誤っているものはどれか。

- (1) 労働者が労働時間中に選挙権を行使するために必要な時間を請求した場合、使用者は、
原則として拒んではならない。
- (2) 使用者は、原則として、労働者に、休憩時間を除き1週間について40時間を超えて労働
させてはならない。
- (3) 使用者は、妊娠中の女性が請求した場合においては、他の軽易な業務に転換させなければ
ならない。
- (4) 使用者は、労働者名簿等の労働関係に関する重要な書類を、最低1年間保存しなければならない。

〔問題 36〕 「労働安全衛生法」に関する記述のうち、誤っているものはどれか。

- (1) 事業者は、労働者が1週間以上の連続した休暇をとった後に業務に就くときは、安全
又は衛生のための教育を行わなければならない。
- (2) 事業者は、常時使用する労働者に対して、1年以内ごとに1回、医師による健康診断を
行い、その結果を記録しておかなければならない。
- (3) 事業者は、作業主任者を選任したときは、当該作業主任者の氏名を作業場の見やすい
箇所に掲示する等により、労働者に周知させなければならない。
- (4) 事業者は、労働災害発生の急迫した危険があるときは、直ちに作業を中止し、労働者を
作業場から退避させる等必要な措置を講じなければならない。

つぎ こうじ すうりょうひょう およ かい じょうけん もと ぞうえんこうじ かん
 次の工事数量表及び工事に係る条件に基づく造園工事に関して、以下の問題37～40に

ついて答えなさい。

こうじ すうりょうひょう
 [工事数量表]

こう じゆ 工 種	しゆ べつ 種 別	さい べつ 細 別	き かく 規 格			たん い 単 位	すうりょう 数 量	び こう 備 考
しき ち 敷 地 造成工	くつさくこう 掘削工	くつ さく 掘 削	—			m ³	500	うんぱん ふく 運搬を含む
しよくさいこう 植栽工	こう ぼく 高 木 しよくさいこう 植栽工	ソメイ ヨシノ	H(m) 4.0	C(m) 0.21	W(m) 1.8	ほん 本	20	に きやくとり い がた しちゆう 二脚鳥居型支柱 (添木付き) マルチングを含む
	ち ひ るい 地 被 類 しよくさいこう 植栽工	ノシバ	36 cm × 28 cm × 10 枚			m ²	1,500	め じ ば 目地張り (目土あり)
いしよくこう 移植工	ねまわ こう 根回し工	ケヤキ	H(m) 7.0	C(m) 0.60	W(m) 4.0	ほん 本	3	みぞほ しきねまわ 溝掘り式根回し
		ウメ	H(m) 2.0	C(m) 0.10	W(m) 1.0	ほん 本	2	だんこんしきねまわ 断根式根回し
じゆ もく 樹 木 せいしこう 整姿工	こうちゆうぼく 高 中 木 せいしこう 整姿工	ヤマボウシ	H(m) 3.5	C(m) 0.21	W(m) 1.8	ほん 本	10	
	ちゆう ぼく 中 木 かりこみこう 刈込工	ベニ カナメモチ	H(m) 2.5	—	—	m	50	いげきしよくさい 生垣植栽
こうえん し せつ 公園施設 とうてつきよ 等撤去・ い せつ せい 移 設 工	こうえん し せつ 公園施設 てつ せい 撤 去 工	こうえん し せつ 公園施設 てつ せい 撤 去	もくせい 木製ベンチ			き 基	10	

こうじ かい じょうけん
 [工事に係る条件]

- ・ 関東地方の公共施設跡地に計画された近隣公園において、上記の工事数量表に基づき、その一部区域の再整備工事を行うものである。
- ・ ノシバの植栽を行う区域の一部は、表層部分(厚さ30cm)が植栽土壌として適さないため、敷地造成工において表層部分をすき取って、工事区域外に搬出する。
- ・ ケヤキ、ウメは、園内の他の場所に移植するための根回しを行う。
- ・ 工期は、6月1日から翌年の1月31日までである。

※ 問題 37 ~ 40 については、各問題文で指定するとおり、正解番号をぬりつぶしてください。

〔問題 37〕 本工事に於いて行ったケヤキとウメの根回しに於する記述のうち、適当なものを全て選えらびなさい。

- (1) ケヤキの根回しは、根元直径の4倍程度を根鉢とし、太根を残して掘り下げた。
- (2) ウメの根回しは、根元の周辺を掘り回し、側根だけを切断した。
- (3) ケヤキ、ウメともに、根回しは、落葉後の秋から冬の時期に行った。
- (4) ケヤキ、ウメともに、根の切断や環状はく皮が終おわった後の埋戻しに際しては、根と土がよく密着するように棒ぼうでよく突き固めた。

〔問題 38〕 本工事に於いて行った樹木整姿工に於する記述について、適当でないものを一つ選えらびなさい。

- (1) ヤマボウシは、落葉する頃には花芽が見分けやすいので、冬期に花芽のある枝を残しながら剪定を行った。
- (2) ヤマボウシの徒長枝は、真まっ直ぐに勢いきおいよく伸のびるので、剪定せずに残した。
- (3) ヤマボウシの枝抜き剪定を行う際、樹形の乱れを防ぐため、からみ枝を剪定した。
- (4) ベニカナメモチの生垣の刈込みを行う際、裾すその美しい線せんを保つため、上枝を強く、下枝を弱よわく刈り込んだ。

〔問題 39〕 本工事に於いて発生した次の建設副産物のうち、「廃棄物の処理及び清掃に於する法律」に規定する産業廃棄物に該当するものを全て選えらびなさい。

- (1) ヤマボウシの剪定に伴い生じた枝葉
- (2) 木製ベンチの撤去に伴い生じた木くず
- (3) 木製ベンチの基礎の撤去に伴い生じたコンクリート破片
- (4) 敷地造成に伴い生じた建設発生土

〔問題 40〕 本工事における植栽工に用いる植物に関する次の記述のうち、「公共用緑化樹木等品質寸法規格基準(案)」における品質規格に基づき、**適当なものを全て**選びなさい。

- (1) ノシバの「葉」について、生育が不均一であったが、全体に生き生きとしていたため、品質規格を満たしているものと判定した。
- (2) ソメイヨシノの「枝葉の配分」について、四方に均等であったため、品質規格を満たしているものと判定した。
- (3) ソメイヨシノの「樹皮(肌)」について、一部に損傷の痕跡があったが、その痕跡がほとんど目立たず、正常な状態を保っていたため、品質規格を満たしているものと判定した。
- (4) ソメイヨシノの「枝」について、一部に処理されていない枯損枝が残っていたため、品質規格を満たしていないものと判定した。