

令和3年度
2級電気通信工事施工管理技術検定
第一次検定(後期)試験問題

次の注意をよく読んでから解答してください。

【注意】

- これは第一次検定の試験問題です。表紙とも16枚、65問題あります。
- 解答用紙(マークシート)には間違いのないように、試験地、氏名、受検番号を記入するとともに受検番号の数字をぬりつぶしてください。
- 問題番号 No. 1~No.12 までの12問題のうちから9問題を選択し解答してください。
問題番号 No.13~No.32 までの20問題のうちから7問題を選択し解答してください。
問題番号 No.33~No.44 までの12問題のうちから7問題を選択し解答してください。
問題番号 No.45 の問題は、必須問題ですので必ず解答してください。
問題番号 No.46~No.52 までの7問題のうちから3問題を選択し解答してください。
問題番号 No.53~No.61 までの9問題は、必須問題ですので全問題を解答してください。
問題番号 No.62~No.65 までの4問題は、施工管理法(基礎的な能力)の必須問題ですので全問題を解答してください。
以上の結果、全部で40問題を解答することになります。
- それぞれの選択指定数を超えて解答した場合は、減点となります。
- 試験問題の漢字のふりがなは、問題文の内容に影響を与えないものとします。
- 解答は別の解答用紙(マークシート)にHBの鉛筆又はシャープペンシルで記入してください。(万年筆・ボールペンの使用は不可)

問題番号	解答記入欄			
No. 1	①	②	③	④
No. 2	①	②	③	④
No. 10	①	②	③	④

解答用紙は

となっていますから、

当該問題番号の解答記入欄の正解と思う数字を一つぬりつぶしてください。

解答のぬりつぶし方は、解答用紙の解答記入例(ぬりつぶし方)を参照してください。

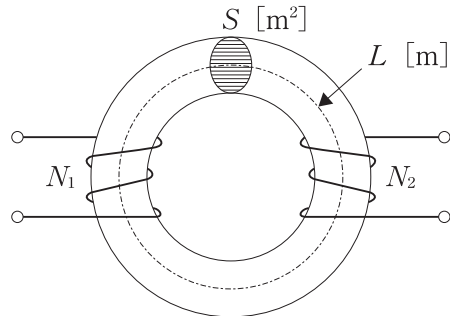
なお、正解は1問について一つしかないもので、二つ以上ぬりつぶすと正解となりません。

- 解答を訂正する場合は、プラスチック消しゴムできれいに消してから訂正してください。
消し方が不十分な場合は、二つ以上解答したこととなり正解となりません。
- この問題用紙の余白は、計算等に使用してもさしつかえありません。
ただし、解答用紙は計算等に使用しないでください。
- 解答用紙(マークシート)を必ず試験監督者に提出後、退室してください。
解答用紙(マークシート)は、いかなる場合でも持ち帰りできません。
- 試験問題は、試験終了時刻(12時40分)まで在席した方のうち、希望者に限り持ち帰りを認めます。途中退室した場合は、持ち帰りできません。

※ 問題番号 No.1 ~ No.12 までの 12 問題のうちから 9 問題を選択し解答してください。

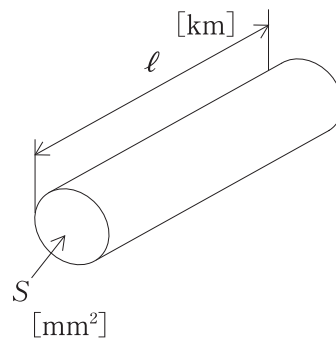
- 【No. 1】 下図に示す平均磁路長 $L = 0.2$ [m]、断面積 $S = 2 \times 10^{-4}$ [m²]、透磁率 $\mu = 2.5 \times 10^{-4}$ [H/m] の環状鉄心に巻数 $N_1 = 200$ 、 $N_2 = 500$ のコイルがあるとき、両コイル間の相互インダクタンス M [H] として、適当なものはどれか。
ただし、磁束の漏れはないものとする。

- (1) 5.00×10^{-3} [H]
 (2) 2.50×10^{-2} [H]
 (3) 1.25×10^2 [H]
 (4) 2.50×10^4 [H]



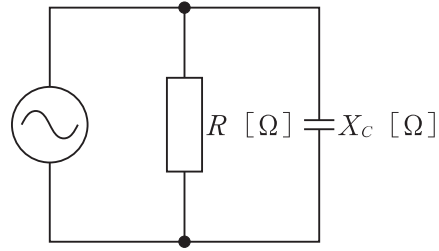
- 【No. 2】 下図に示す断面積 $S = 1.0$ [mm²]、長さ $\ell = 20$ [km] の銅線の抵抗 R [Ω] として、適当なものはどれか。
ただし、銅の抵抗率 $\rho = 1.69 \times 10^{-8}$ [Ω・m] とする。

- (1) 8.5×10^{-19} [Ω]
 (2) 8.5×10^{-3} [Ω]
 (3) 3.4×10^{-1} [Ω]
 (4) 3.4×10^2 [Ω]



【No. 3】 下図に示す RC 並列回路において、抵抗 $R = 8 \text{ } [\Omega]$ 、容量性リアクタンス $X_C = 6 \text{ } [\Omega]$ のときのインピーダンスの大きさ $Z \text{ } [\Omega]$ として、**適当なものはどれか。**

- (1) 0.1 $[\Omega]$
- (2) 0.2 $[\Omega]$
- (3) 4.8 $[\Omega]$
- (4) 10 $[\Omega]$



【No. 4】 データ伝送に関する次の記述の に当てはまる語句の組合せとして、**適当なものはどれか。**

「1本の伝送路でデータを構成するビットを1ビットずつ順番に伝送する方式を ア といい、1本の伝送路で時間的に送信と受信を切り換えてデータを伝送する方式を イ という。」

- | (ア) | (イ) |
|----------|-------|
| (1) 直列伝送 | 半二重伝送 |
| (2) 直列伝送 | 全二重伝送 |
| (3) 並列伝送 | 半二重伝送 |
| (4) 並列伝送 | 全二重伝送 |

【No. 5】 パルス符号変調 (PCM) に関する次の記述の に当てはまる語句の組合せとして、**適当なもの**はどれか。

「アナログ信号の信号波形を一定の時間間隔で抜き取り、パルス波形に置き換えることを といい、この時間間隔の逆数を 周波数という。もとのアナログ信号に含まれる 周波数の2倍以上の 周波数で抜き取ると、もとのアナログ信号を再現できる。」

- | | |
|---------|-----|
| (ア) | (イ) |
| (1) 量子化 | 最高 |
| (2) 量子化 | 最低 |
| (3) 標本化 | 最高 |
| (4) 標本化 | 最低 |

【No. 6】 交換機の機能に関する次の記述に該当する名称として、**適当なもの**はどれか。

「災害時やチケット予約など、呼が一時的に集中して発生し、交換機の呼処理に悪影響を及ぼす状態を回避させるための機能であり、その機能には発信規制、入呼規制、出接続規制がある。」

- (1) 迂回制御機能
- (2) 課金機能
- (3) 翻訳機能
- (4) 輻輳制御機能

【No. 7】 コンパイラに関する記述として、**適当なもの**はどれか。

- (1) BASIC などの高水準言語で書かれたソースプログラムを、1 行ずつ読み込んで解釈して実行することを繰り返す。
- (2) C などの高水準言語で書かれたソースプログラムを、一括して機械語に翻訳する。
- (3) 入出力条件や処理条件をパラメータで指定することによってプログラムを自動的に生成する。
- (4) アセンブリ言語で書かれたプログラムを機械語に翻訳する。

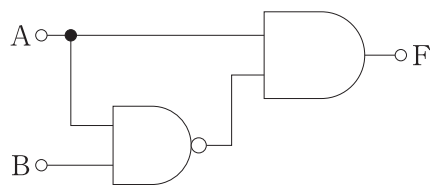
【No. 8】 IP ネットワークで使われる FTP に関する記述として、**適当なもの**はどれか。

- (1) IP ネットワークに接続される機器の時刻を同期させるためのプロトコルである。
- (2) IP ネットワークを通じて遠隔地にあるコンピュータを操作するためのプロトコルである。
- (3) クライアント端末がメールサーバから自分宛のメールをダウンロードし、ダウンロードしたメールはクライアント端末側で管理するプロトコルである。
- (4) IP ネットワーク上でファイルを転送するためのプロトコルである。

【No. 9】 2進数の1101100101101010を16進数に変換したものとして、**適当なもの**はどれか。

- (1) D96A
- (2) B748
- (3) C859
- (4) EA7B

【No. 10】 か ず し め ろ ん り かい ろ し ん り ち ひ ょ う て き と う 下図に示す論理回路の真理値表として、**適当なもの**はどれか。



(1)

にゅうりよく 入力		しゅつりよく 出力
A	B	F
0	0	0
0	1	0
1	0	0
1	1	1

(2)

にゅうりよく 入力		しゅつりよく 出力
A	B	F
0	0	0
0	1	0
1	0	1
1	1	0

(3)

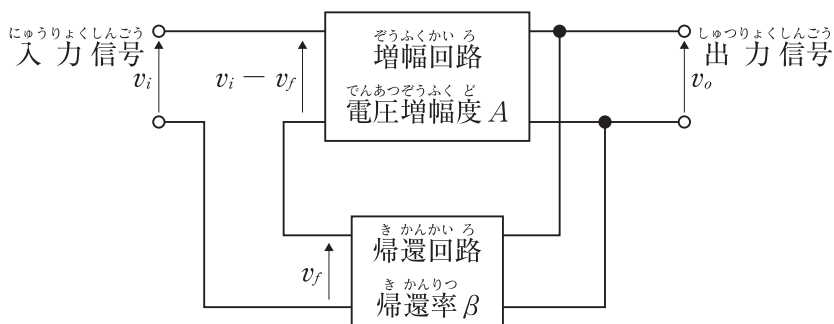
にゅうりよく 入力		しゅつりよく 出力
A	B	F
0	0	0
0	1	1
1	0	1
1	1	0

(4)

にゅうりよく 入力		しゅつりよく 出力
A	B	F
0	0	0
0	1	1
1	0	1
1	1	1

【No. 11】 か ず し め ふ き かん ぞう ふく かい ろ ぞう ふく かい ろ で ん あ つ ぞう ふ く ど き かん かい ろ き かん り つ 下図に示す負帰還増幅回路において、増幅回路の電圧増幅度が A 、帰還回路の帰還率 ば あ い ふ き かん ぞう ふく かい ろ で ん あ つ ぞう ふ く ど あ ら わ し き て き と う が β の場合の負帰還増幅回路の電圧増幅度 A_f を表す式として、**適当なもの**はどれか。

- (1) $A_f = \frac{A}{\beta}$
- (2) $A_f = \frac{1 + A\beta}{A}$
- (3) $A_f = \frac{A}{1 + A\beta}$
- (4) $A_f = A\beta$



【No. 12】 フィードバック制御システムの検出部に関する記述として、**適切なものはどれか。**

- (1) 制御対象から制御に必要な信号を取り出す。
- (2) 制御対象からフィードバックされる信号と目標値とを比較する。
- (3) 制御対象が所要の働きをするのに必要な信号を作り出して操作部へ送り出す。
- (4) 制御演算部からの信号を操作量に変換し、制御対象に働きかける。

※ 問題番号 No.13 ~ No.32 までの 20 問題のうちから 7 問題を選択し解答してください。

【No. 13】 UTP ケーブルに関する記述として、**適当でないものはどれか。**

- (1) LAN の配線に使用されている。
- (2) UTP ケーブルは、外被の内側に編組シールドがあり、各対にもシールドがある。
- (3) 心線に使われる導体には、単線と撚り線がある。
- (4) UTP ケーブルは、2 本の心線を撚り合わせたもので構成されている。

【No. 14】 光ファイバの損失に関する次の記述に該当する名称として、**適当なものはどれか。**

「光ファイバ中の屈折率のゆらぎによって光が散乱するために生じる損失である。」

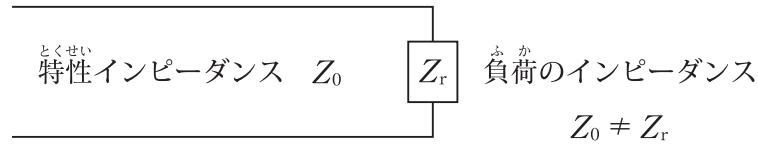
- (1) レイリー散乱損失
- (2) 吸収損失
- (3) 接続損失
- (4) マイクロベンディングロス

【No. 15】 イーサネットの規格に関する記述として、**適当でないものはどれか。**

- (1) 10 BASE 2 の伝送媒体は、同軸ケーブルである。
- (2) 10 BASE-T の伝送媒体は、ツイストペアケーブルである。
- (3) 1000 BASE-T の伝送媒体は、光ファイバケーブルである。
- (4) 1000 BASE-SX の伝送媒体は、光ファイバケーブルである。

【No. 16】 伝送線路に関する次の記述の に当てはまる語句の組合せとして、
 適切なものはどれか。

「下図に示すように伝送線路の特性インピーダンス Z_0 と負荷のインピーダンス Z_r が
 等しくない伝送線路に電気信号を流した場合、負荷との接続点において ア が
 生じ、これが入射波と干渉することによって伝送線路上に イ が現れる。」



- | | |
|----------|------|
| (ア) | (イ) |
| (1) 近接効果 | 表皮効果 |
| (2) 近接効果 | 定在波 |
| (3) 反射波 | 表皮効果 |
| (4) 反射波 | 定在波 |

【No. 17】 無線 LAN の暗号化に関する記述として、**適当でないもの**はどれか。

- (1) WEP 方式は、WPA 方式や WPA 2 方式と比べ脆弱性があり安全な暗号方式とはいえない。
- (2) WPA 2 方式は、暗号化アルゴリズムに DES を使用している。
- (3) WPA 方式は、TKIP を利用してシステムを運用しながら動的に暗号鍵を変更できる。
- (4) WEP 方式は、暗号化アルゴリズムに RC 4 を使用している。

【No. 18】 LTE の下り回線の多元接続方式の名称として、**適切なもの**はどれか。

- (1) OFDMA
- (2) SC-FDMA
- (3) CDMA
- (4) TDMA

【No. 19】 フェージングに関する次の記述に該当する名称として、**適切なものはどれか。**

「送信点から放射された電波が2つ以上の異なる経路を通り、その距離に応じて位相差を持って受信点に到来することにより生じるフェージングである。」

- (1) 偏波性フェージング
- (2) 吸収性フェージング
- (3) 干渉性フェージング
- (4) 跳躍フェージング

【No. 20】 同軸ケーブルに関する記述として、**適当でないものはどれか。**

- (1) 特性インピーダンスが50Ωと75Ωの2種類の同軸ケーブルが広く利用されている。
- (2) 内部導体を同心円の外部導体で取り囲み、内部導体と外部導体の間に絶縁体を挟み込んだ構造である。
- (3) 同軸ケーブルの記号「3C-2V」の「3」は、外部導体の概略内径をmm単位で表したものである。
- (4) 外部からの雑音の影響を受けやすい。

【No. 21】 ネットワーク機器であるブリッジに関する機能として、**適当でないものはどれか。**

- (1) スパニングツリー
- (2) テザリング
- (3) アドレスの学習
- (4) フィルタリング

【No. 22】 下表に示す OSI 参照モデルの空欄(ア), (イ), (ウ)に当てはまる名称の組合せとして、
 適切なものはどれか。

階層	名称
7	アプリケーション層
6	(ア)
5	セッション層
4	トランスポート層
3	(イ)
2	データリンク層
1	(ウ)

- | | | |
|----------------|------------|------------|
| (ア) | (イ) | (ウ) |
| (1) ネットワーク層 | プレゼンテーション層 | 物理層 |
| (2) ネットワーク層 | 物理層 | プレゼンテーション層 |
| (3) プレゼンテーション層 | ネットワーク層 | 物理層 |
| (4) プレゼンテーション層 | 物理層 | ネットワーク層 |

【No. 23】 コンピュータネットワークに関する次の記述に該当する名称として、適切なものはどれか。

「インターネットに公開する Web サーバやメールサーバなどを設置するために、外部ネットワークと内部ネットワークの中間にあるファイアウォールで区切られたネットワーク領域のことである。」

- (1) DMZ
- (2) IDS
- (3) DNS
- (4) NTP

【No. 24】 LAN に繋がっている端末の IP アドレスが「192.168.3.248」でサブネットマスクが「255.255.255.224」のとき、この端末のホストアドレスとして、**適当なもの**はどれか。

- (1) 8
- (2) 24
- (3) 56
- (4) 120

【No. 25】 半導体メモリに関する次の記述に該当する名称として、**適当なもの**はどれか。

「電源を切ってもデータを記憶している読み出し専用の半導体メモリであり、製造時にデータを書き込み、以降は内容を書き換えることができない。」

- (1) HDD
- (2) マスク ROM
- (3) DRAM
- (4) CD

【No. 26】 ドットインパクトプリンタに関する記述として、**適当なもの**はどれか。

- (1) ノズルの先から粒子状にしたインクを用紙に吹き付けて印刷するプリンタである。
- (2) 感光ドラムにレーザー光を照射してトナーを付着させ、そのトナーを用紙に転写した後、用紙に熱と圧力をかけてトナーを定着させるプリンタである。
- (3) 感熱紙に熱した印字ヘッドを押し当てて印刷するプリンタである。
- (4) 針のように細いピンが並ぶ印字ヘッドでインクリボンを叩いて印刷するプリンタである。

【No. 27】 入出インタフェースに関する次の記述に該当する名称として、**適当なもの**はどれか。

「コンピュータとデジタルビデオカメラや外部記憶装置等との接続に用いるシリアルインタフェースの規格であり、デジチーチェーン接続ができ、ホットプラグやバスパワーに対応している。」

- (1) IEEE 1394
- (2) GP-IB
- (3) Zig Bee
- (4) IrDA

【No. 28】 ゼロデイ攻撃に関する記述として、**適当なもの**はどれか。

- (1) 大量の packets を送りつけるなどして標的のサーバやシステムが提供しているサービスを妨害する攻撃である。
- (2) 他人のセッション ID を推測したり窃取することで、同じセッション ID を使用した HTTP リクエストによって、なりすましの通信を行う攻撃である。
- (3) Web アプリケーションを通じて、Web サーバ上で OS コマンドを不正に実行させる攻撃である。
- (4) ソフトウェアのセキュリティホールの修正プログラムが提供される前に、修正の対象となるソフトウェアのセキュリティホールを突く攻撃である。

【No. 29】 我が国の地上デジタルテレビ放送に関する記述として、**適当でないもの**はどれか。

- (1) 映像や音声のほかに、データ放送等のデータが多重化されている。
- (2) 地上デジタルテレビ放送では、UHF 帯の電波が使用されている。
- (3) ハイビジョン放送 (HDTV) の映像符号化方式として JPEG が使われている。
- (4) マルチパス妨害による干渉に強い OFDM が使われている。

【No. 30】 施設監視や防犯などで使われる監視カメラに関する記述として、**適当でないものはどれか。**

- (1) カメラの撮像素子には、CMOS イメージセンサや CCD イメージセンサがある。
- (2) 単板式カメラは、光の3原色に応じた3つの撮像素子を持ち、色分解プリズムにより入射光を3原色の成分に分けて撮像する。
- (3) 最低被写体照度の値が小さいほど、暗い中での撮影が可能となる。
- (4) レンズのズーム・フォーカス位置、回転台の位置などを記憶する機能をプリセット機能という。

【No. 31】 スピーカに関する次の記述に該当する名称として、**適当なものはどれか。**

「導電性を持たせた振動板と固定電極の間に直流バイアス電圧をかけておき、入力信号を加えると、その変化に応じて振動板と固定電極の間の電荷が変化し、その電荷の吸引力の変化により振動板が振動することで音を発生させる。」

- (1) コンデンサスピーカ
- (2) ダイナミックスピーカ
- (3) 圧電スピーカ
- (4) マグネチックスピーカ

【No. 32】 レーダの性能に関する次の記述に該当する名称として、**適当なものはどれか。**

「レーダからの方位が同じで、距離が近接した2つの物標を画面上で識別して表示できる物標間の最小距離をいう。」

- (1) 最大探知距離
- (2) 最小探知距離
- (3) 方位分解能
- (4) 距離分解能

※ 問題番号 No.33 ~ No.44 までの 12 問題のうちから 7 問題を選択し解答してください。

【No. 33】 元請負人の義務に関する次の記述の に当てはまる語句の組合せとして、「建設業法」上、正しいものはどれか。

「元請負人は、その請け負った建設工事を施工するために必要な工程の細目、作業方法その他元請負人において定めるべき事項を定めようとするときは、あらかじめ、 の をきかなければならない。」

- | | (ア) | (イ) |
|-----|------|-----|
| (1) | 発注者 | 意見 |
| (2) | 発注者 | 都合 |
| (3) | 下請負人 | 意見 |
| (4) | 下請負人 | 都合 |

【No. 34】 電気通信工事の工事現場に置く主任技術者に関する記述として、「建設業法令」上、誤っているものはどれか。

- 発注者から直接請け負った建設工事を下請契約を行わずに自ら施工する場合は、当該工事現場における建設工事の施工の技術上の管理をつかさどるものは、主任技術者でよい。
- 第3級陸上特殊無線技士の資格を有する者は、電気通信工事の主任技術者になるための要件を満たしている。
- 工事現場における建設工事の施工に従事する者は、主任技術者がその職務として行う指導に従わなければならない。
- 主任技術者は、当該建設工事の施工計画の作成、工程管理、品質管理その他の技術上の管理を行わなければならない。

【No. 35】 建設業の許可に関する記述として、「建設業法」上、誤っているものはどれか。

- (1) 建設業を営もうとする者は、政令で定める軽微な建設工事のみを請け負う者を除き、建設業の許可を受けなければならない。
- (2) 建設業の許可は、建設工事の種類に対応する建設業ごとに与えられる。
- (3) 都道府県知事から建設業の許可を受けた建設業者は、許可を受けた都道府県と異なる都道府県での建設工事の施工を行うことができる。
- (4) 建設業の許可は、発注者から直接請け負う1件の建設工事の請負代金の額により特定建設業と一般建設業に区分される。

【No. 36】 満18歳に満たない者を就かせてはならない業務として、「労働基準法令」上、誤っているものはどれか。

- (1) クレーンの運転の業務
- (2) 深さが1mの地穴における業務
- (3) 交流400Vの電圧の充電回路の点検の業務
- (4) 動力により駆動される土木建築用機械の運転の業務

【No. 37】 解雇の予告に関する次の記述の に当てはまる数値と語句の組合せとして、「労働基準法」上、正しいものはどれか。

「使用者は、労働者を解雇しようとする場合においては、少なくとも 前にその予告をしなければならない。 前に予告をしない使用者は、 日分以上の を支払わなければならない。」

- | | |
|--------|------|
| (ア) | (イ) |
| (1) 10 | 平均賃金 |
| (2) 10 | 標準報酬 |
| (3) 30 | 平均賃金 |
| (4) 30 | 標準報酬 |

【No. 38】 作業主任者の選任を必要とする作業に関する記述として、「労働安全衛生法令」上、誤っているものはどれか。

- (1) 橋梁に通信用配管を取り付けるために使用するつり足場の組立ての作業
- (2) 高さ5mの無線通信用鉄塔の組立ての作業
- (3) 掘削面の高さが1.5mの地山の掘削（ずい道及びたて坑以外の坑の掘削を除く。）の作業
- (4) 地下に設置された暗きよ内部における通信ケーブルの敷設の作業

【No. 39】 労働者が常時就業する場所の照明設備の点検に関する次の記述の に当てはまる数値の組合せとして、「労働安全衛生法令」上、正しいものはどれか。

「事業者は、労働者を常時就業させる場所の照明設備について、 月以内ごとに 回、定期的に、点検しなければならない。」

- | | |
|-------|-----|
| (ア) | (イ) |
| (1) 6 | 1 |
| (2) 7 | 2 |
| (3) 8 | 1 |
| (4) 9 | 2 |

【No. 40】 「河川法」に関する記述として、誤っているものはどれか。

- (1) 2級河川は、市町村長が管理する。
- (2) 河川法上の河川には、ダム、堰、堤防などの河川管理施設も含まれる。
- (3) 1級河川は、国土保全上又は国民経済上特に重要な水系に係る河川で、国土交通大臣が指定した河川である。
- (4) 河川は、公共用物である。

【No. 41】 利用の公平に関する次の記述の に当てはまる語句の組合せとして、「電気通信事業法」上、正しいものはどれか。

「電気通信事業者は、 の提供について、 をしてはならない。」

- | | |
|------------|-----------|
| (ア) | (イ) |
| (1) 電気通信設備 | 検閲 |
| (2) 電気通信設備 | 不当な差別的取扱い |
| (3) 電気通信役務 | 検閲 |
| (4) 電気通信役務 | 不当な差別的取扱い |

【No. 42】 「有線電気通信法」に関する記述として、誤っているものはどれか。

- (1) 有線電気通信とは、送信の場所と受信の場所との間の線条その他の導体を利用して、電磁的方式により、符号、音響又は映像を送り、伝え、又は受けることをいう。
- (2) 有線電気通信設備を設置しようとする者は、総務大臣の免許を受けなければならない。
- (3) 有線電気通信設備とは、有線電気通信を行うための機械、器具、線路その他の電氣的設備（無線通信用の有線連絡線を含む。）をいう。
- (4) 有線電気通信の秘密は、侵してはならない。

【No. 43】 第3級陸上特殊無線技士が行うことができる無線設備の操作に関する次の記述の に当てはまる数値として、「電波法令」上、正しいものはどれか。

「陸上の無線局の無線設備（レーダー及び人工衛星局の中継により無線通信を行う無線局の多重無線設備を除く。）で次に掲げるものの外部の転換装置で電波の質に影響を及ぼさないものの技術操作。

空中線電力 W 以下の無線設備で 25010 kHz から 960 MHz までの周波数の電波を使用するもの。」

- (1) 50
- (2) 60
- (3) 70
- (4) 80

【No. 44】 特定建設資材とくていけんせつしざいに該当するものとして、がいとう「建設工事けんせつこうじに係る資材かか しざいの再資源化等さいしげんかとうに関する法令かん ほうれい」
上、誤じょう あやまっているものはどれか。

- (1) コンクリート
- (2) 同軸ケーブルどうじく
- (3) 木材もくざい
- (4) アスファルト・コンクリート

※ 問題番号 No.45 の問題は、必須問題ですので必ず解答してください。

【No. 45】 「公共工事標準請負契約約款」において、設計図書に含まれないものはどれか。

- (1) 入札公告
- (2) 函面
- (3) 仕様書
- (4) 現場説明に対する質問回答書

※ 問題番号 No.46 ~ No.52 までの7問題のうちから3問題を選択し解答してください。

【No. 46】 低圧屋内配線における、施設場所による工事の種類に関する記述として、「電気設備の技術基準の解釈」上、誤っているものはどれか。

- (1) 合成樹脂管工事は、使用電圧が300V超過で、湿気が多い点検できない隠ぺい場所に施設することができる。
- (2) 金属可とう電線管工事は、使用電圧が300V以下で、湿気が多い点検できる隠ぺい場所に施設することができる。
- (3) フロアダクト工事は、使用電圧が300V超過で、乾燥した点検できない隠ぺい場所には施設することができない。
- (4) 平形保護層工事は、使用電圧が300V以下で、乾燥した点検できる隠ぺい場所には施設することができない。

【No. 47】 SPDに関する記述として、適当なものはどれか。

- (1) 回路に過電流が流れたとき、ジュール熱によって溶けて切れ、自動的に過電流を遮断し、機器や配線の過熱を防ぐ安全装置である。
- (2) 需要家が、電気事業者と契約した契約電流以上の電流を使用すると、自動的に回路を遮断するもので、屋内の分電盤に取り付けてある。
- (3) 雷サージが電源ラインや通信ラインに侵入した時に、雷サージをアースにバイパスし機器や設備を保護する避雷器である。
- (4) 漏電が発生した場合に、漏電による感電や火災を防止するため、自動的に回路を遮断するものである。

【No. 48】 照明設備の光源に関する記述として、適当でないものはどれか。

- (1) LEDランプは、蛍光ランプよりも長寿命である。
- (2) 低圧ナトリウムランプは、昼光色の光を発する。
- (3) 蛍光ランプは、放電ランプに分類される。
- (4) 白熱電球の発光原理は、熱放射である。

【No. 49】 空気調和設備の搬送する熱媒体による分類である「水-空気方式」に関する記述として、**適当なもの**はどれか。

- (1) 熱媒である空気を機械室の空調機からダクトを通して室内まで送る方式である。
- (2) 室内に冷水や温水を供給し、ファンコイルユニットなどで冷暖房を行う方式である。
- (3) 機械室の空調機で処理をした空気をダクトで各室まで送り、さらに冷水や温水を各室に送ってファンコイルユニットなどで室温の調整を行う方式である。
- (4) 冷凍サイクルを利用して、冷媒で外気と室内空気との間の熱搬送を行い空調する方式である。

【No. 50】 粉末消火設備の消火剤に関する記述として、**適当でないもの**はどれか。

- (1) 第1種粉末は、油火災及び電気火災に適應する。
- (2) 第2種粉末は、普通火災に適應する。
- (3) 第3種粉末は、普通火災、油火災及び電気火災に適應する。
- (4) 第4種粉末は、油火災及び電気火災に適應する。

【No. 51】 アスファルト舗装に関する次の記述に該当する名称として、**適当なもの**はどれか。

「新たに施工する舗装とその下層の瀝青材料であるアスファルトとの付着のため散布するアスファルト乳剤である。」

- (1) タックコート
- (2) アスファルトフィニッシャー
- (3) シールコート
- (4) プライムコート

【No. 52】 コンクリートの劣化現象に関する次の記述に該当する名称として、**適当なもの**はどれか。

「コンクリートに大気中の二酸化炭素が侵入し、セメント水和物と炭酸反応を起こすことによってコンクリートのアルカリ性が失われていく現象のことである。」

- (1) アルカリシリカ反応
- (2) 中性化
- (3) 凍害
- (4) 塩害

※ 問題番号 No.53 ~ No.61 までの9問題は、必須問題ですので全問題を解答してください。

【No. 53】 UTPケーブルの施工に関する記述として、**適当でないものはどれか。**

- (1) UTPケーブルに過度の外圧が加わらないように固定する。
- (2) UTPケーブルの成端作業時、対のより戻し長は最小とする。
- (3) 許容張力を超える張力を加えないように敷設する。
- (4) UTPケーブルを曲げる場合、その曲げ半径は許容曲げ半径より小さくなるようにする。

【No. 54】 光ファイバケーブルの地中管路内配線に関する記述として、**適当でないものはどれか。**

- (1) 光ファイバケーブルを地中管路に敷設する前に、管路の清掃とテストケーブルによる通過試験を行う。
- (2) けん引ロープを光ファイバケーブルに取り付けるときは、より返し金物を介して取り付ける。
- (3) 光ファイバケーブルの接続部分をクロージャに収納し、クロージャのスリーブを取り付けた後、クロージャの気密試験を行わずにクロージャをハンドホールに固定する。
- (4) 光ファイバケーブルの引張り端は、防水処置を施す。

【No. 55】 工事目的物を完成させるために必要な手順や工法を示した施工計画書に記載するものとして、**適当でないものはどれか。**

- (1) 施工管理計画
- (2) 施工方法
- (3) 請負者の予算計画
- (4) 主要資材

【No. 56】 法令に基づく申請書等とその提出先に関する記述として、**適当でないものはどれか。**

- (1) 道路法に基づく道路占用許可申請書を道路管理者に提出し許可を受ける。
- (2) 電気事業法に基づく事業用電気工作物に係る保安規程届出書を労働基準監督署長に届ける。
- (3) 道路交通法に基づく道路使用許可申請書を所轄警察署長に提出し許可を受ける。
- (4) 電波法に基づく無線局免許申請書を総務大臣に提出し免許を受ける。

【No. 57】 バーチャートに関する記述として、**適当なものとはどれか。**

- (1) 縦軸に部分工事をとり、横軸に各部分工事に必要な日数を棒線で表した図表である。
- (2) 作業の内容や順序を矢線で表した図表である。
- (3) 縦軸に出来高比率をとり、横軸に日数をとって、工種ごとの工程を斜線で表した図表である。
- (4) 縦軸に出来高比率をとり、横軸に工期をとって、工事全体の出来高比率の累計を曲線で表した図表である。

【No. 58】 工程管理に関する記述として、**適当でないものはどれか。**

- (1) 工程管理は、計画→実施→検討→処置の手順で行われる。
- (2) 工程管理にあたっては、工程の進行状況を全作業員に周知徹底させ、作業能率を高めるように努力させることが重要である。
- (3) 工程管理にあたっては、実施工程の進捗が工程計画よりも、やや上まわる程度に管理することが望ましい。
- (4) 工程管理は所定の工期内に工事を完成させることであり、そのためには品質やコストを無視してよい。

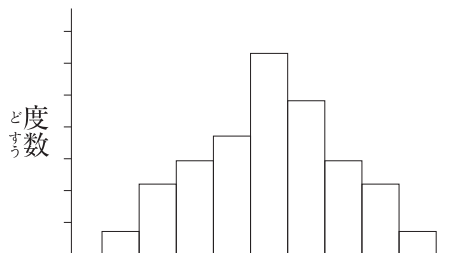
【No. 59】 測定器に関する次の記述に該当する測定器の名称として、**適切なものはどれか。**

「信号に含まれている周波数成分の大きさの分布を調べる測定器であり、横軸を周波数に縦軸を信号の強度として表示する。」

- (1) 周波数カウンタ
- (2) オシロスコープ
- (3) スペクトラムアナライザ
- (4) デジタルマルチメータ

【No. 60】 品質管理に用いる図表のうち、データの存在する範囲をいくつかの区間に分け、それぞれの区間に入るデータの数を度数として高さに表した下図の名称として、**適切なものはどれか。**

- (1) パレート図
- (2) 特性要因図
- (3) 管理図
- (4) ヒストグラム



【No. 61】 昇降するための設備の設置に関する次の記述の に当てはまる語句と数値の組合せとして、「労働安全衛生法令」上、**正しいものはどれか。**

「事業者は、 ア または深さが イ m をこえる箇所で作業を行なうときは、当該作業に従事する労働者が安全に昇降するための設備等を設けなければならない。」

- | | |
|--------|-----|
| (ア) | (イ) |
| (1) 高さ | 1.5 |
| (2) 高さ | 2 |
| (3) 幅 | 1.5 |
| (4) 幅 | 2 |

※ 問題番号 No.62 ~ No.65 までの 4 問題は、**施工管理法（基礎的な能力）**の必須問題です
 ので全問題を解答してください。

【No. 62】 架空電線の高さに関する次の記述の に当てはまる数値と語句の組合せとして、「有線電気通信法令」上、正しいものはどれか。

- ・ 架空電線が横断歩道橋の上にあるときの架空電線の高さは、横断歩道橋の路面から **ア** m 以上であること。
- ・ 架空電線が鉄道又は軌道を横断するときの架空電線の高さは、軌条面から **イ** m 以上であること。
- ・ 架空電線が道路上にあるときの架空電線の高さは、道路の路面から **ウ** m 以上であること。
- ・ 架空電線が河川を横断するときの架空電線の高さは、 **エ** に支障を及ぼすおそれがない高さであること。

	(ア)	(イ)	(ウ)	(エ)
(1)	2	4	5	河川改修
(2)	2	6	3	舟行
(3)	3	4	3	河川改修
(4)	3	6	5	舟行

【No. 63】 施工計画の作成にあたっての留意事項に関する記述として、次の①～④のうち
適切なもののみを全て挙げているものはどれか。

- ① 施工計画は、複数の案を立て、その中から選定する。
- ② 新工法や新技術は取り入れず、過去の実績や経験のみで施工計画を作成する。
- ③ 個人の考えや技術水準だけで計画せず、企業内の関係組織を活用して、全社的な技術水準で検討する。
- ④ 発注者から示された工程が最適であるため経済性や安全性、品質の確保の検討は
おこなわずに、その工程で施工計画を作成する。

- (1) ①③
- (2) ①④
- (3) ②③
- (4) ②④

【No. 64】 ガントチャートに関する記述として、次の①～④のうち適切なもののみを全て挙げ
ているものはどれか。

- ① 高層ビルの基準階などの繰り返し行われる作業の工程管理に適している。
- ② 縦軸に部分工事をとり、横軸に各部分工事の出来高比率を棒線で表した図表である。
- ③ クリティカルパスを求めることができる。
- ④ 各部分工事の進捗状況がわかりやすい。

- (1) ①③
- (2) ①④
- (3) ②③
- (4) ②④

【No. 65】 飛来・落下等による危険の防止に関する記述として、次の①～④のうち「労働安全衛生法令」上、正しいものはいくつあるか。

- ① 作業のため物体が落下することにより労働者に危険を及ぼすおそれがあるため、防網を設置し、立入区域を設定する。
- ② 他の労働者がその上方で作業を行っているところで作業を行うときは、物体の飛来又は落下による労働者の危険を防止するため、労働者に保護帽を着用させる。
- ③ 作業のため物体が落下することにより労働者に危険を及ぼすおそれがあるため、高さ2m以上のわく組足場の作業床に高さ15cmの幅木を設置する。
- ④ 投下設備の設置及び監視人の配置を行わずに高さ3mの高所から物体を投下する。

- (1) 1つ
- (2) 2つ
- (3) 3つ
- (4) 4つ