

## 令和元年度 2級電気通信工事施工管理技術検定 学科試験（後期）問題

次の注意をよく読んでから解答してください。

### 【注 意】

1. これは学科試験の問題です。表紙とも 14 枚、65 問題あります。
2. 解答用紙（マークシート）には間違いのないように、試験地、氏名、受験番号を記入するとともに受験番号の数字をぬりつぶしてください。
3. 問題番号 No. 1～No.12 までの 12 問題のうちから 9 問題を選択し解答してください。  
問題番号 No.13～No.32 までの 20 問題のうちから 7 問題を選択し解答してください。  
問題番号 No.33～No.44 までの 12 問題のうちから 7 問題を選択し解答してください。  
問題番号 No.45 の問題は、必須問題ですので必ず解答してください。  
問題番号 No.46～No.52 までの 7 問題のうちから 3 問題を選択し解答してください。  
問題番号 No.53～No.65 までの 13 問題は、必須問題ですので全問題を解答してください。  
以上の結果、全部で 40 問題を解答することになります。
4. それぞれの選択指定数を超えて解答した場合は、減点となります。
5. 解答は別の解答用紙（マークシート）にHBの鉛筆又はシャープペンシルで記入してください。  
(万年筆・ボールペンの使用は不可)

問題番号	解答記入欄			
No. 1	①	②	③	④
No. 2	①	②	③	④
No. 10	①	②	③	④

解答用紙は

となっ

当該問題番号の解答記入欄の正解と思う数字を一つぬりつぶしてください。

解答のぬりつぶし方は、解答用紙の解答記入例（ぬりつぶし方）を参照してください。

なお、正解は 1 問について一つしかないの

6. 解答を訂正する場合は、プラスチック製消しゴムできれいに消してから訂正してください。  
消し方が不十分な場合は、二つ以上解答したこととなり正解となりません。
7. この問題用紙の余白は、計算等に使用してもさしつかえありません。  
ただし、解答用紙は計算等に使用しないでください。
8. 解答用紙（マークシート）を必ず試験監督者に提出後、退室してください。  
解答用紙（マークシート）は、いかなる場合でも持ち帰りはできません。
9. 試験問題は、試験終了時刻（12 時 40 分）まで在席した方のうち、希望者に限り持ち帰りを認めます。途中退室した場合は、持ち帰りはできません。

※ 問題番号 No.1 ~ No.12 までの 12 問題のうちから 9 問題を選択し解答してください。

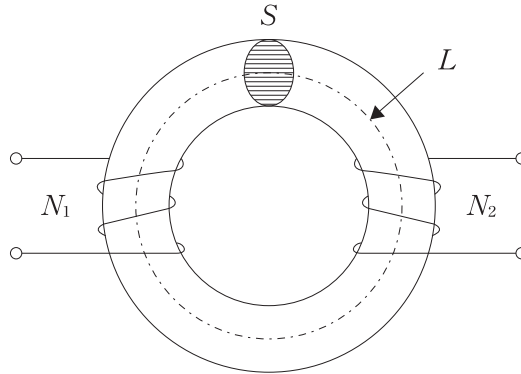
【No. 1】 下図に示す平均磁路長  $L$  [m]，断面積  $S$  [m<sup>2</sup>]，透磁率  $\mu$  [H/m] の環状鉄心に巻数  $N_1$ ， $N_2$  のコイルがあるとき，両コイルの相互インダクタンス  $M$  [H] を表す式として，**適当なものはどれか**。ただし，磁束の漏れはないものとする。

(1)  $M = \frac{\mu S N_1}{L N_2}$  [H]

(2)  $M = \frac{\mu S N_2}{L N_1}$  [H]

(3)  $M = \frac{\mu S N_1 N_2}{L}$  [H]

(4)  $M = \frac{\mu S}{L N_1 N_2}$  [H]



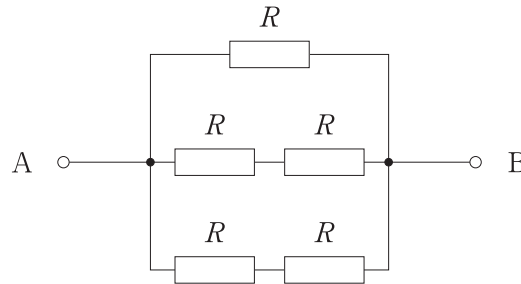
【No. 2】 下図に示す抵抗  $R$  [Ω] が配置された回路において，AB間の合成抵抗  $R_0$  [Ω] の値として，**適当なものはどれか**。

(1)  $\frac{1}{4}R$  [Ω]

(2)  $\frac{1}{2}R$  [Ω]

(3)  $2R$  [Ω]

(4)  $5R$  [Ω]



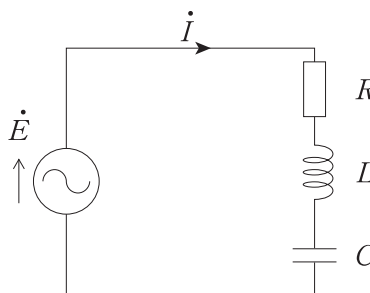
【No. 3】 下図に示す  $RLC$  直列共振回路において，共振周波数  $f_0$  [Hz] の値として，**適当なものはどれか**。ただし，抵抗  $R = 10$  [Ω]，インダクタンス  $L = 40/\pi$  [mH]，コンデンサ  $C = 4/\pi$  [μF] とする。

(1) 1.25 [Hz]

(2) 15 [Hz]

(3) 125 [Hz]

(4) 1,250 [Hz]



【No. 4】 マイクロ波帯（3 GHz～30 GHz の周波数帯）の電波の大気中での減衰に関する記述として、**適当でないものはどれか。**

- (1) 降雨，降雪，大気（水蒸気，酸素分子），霧などによる減衰を受ける。
- (2) 降雨による減衰は，周波数が高いほど小さい。
- (3) 降雨による減衰は，水蒸気による減衰より大きい。
- (4) 降雨域では，雨滴による散乱損失や雨滴の中での熱損失により減衰する。

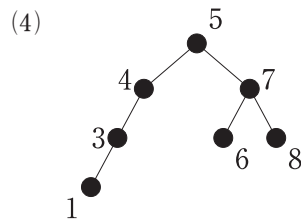
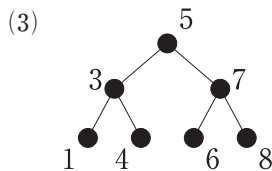
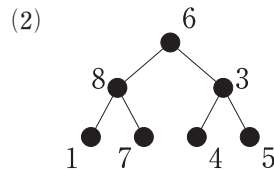
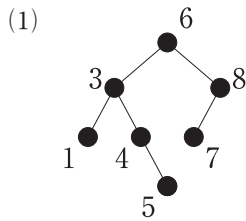
【No. 5】 超短波（VHF）帯の用途や特徴に関する記述として、**適当なものはどれか。**

- (1) 山岳回折により山の裏側に伝わることもある。
- (2) 我が国の地上デジタルテレビ放送は，この周波数帯を使用している。
- (3) 電離層での反射による異常伝搬が起こらない周波数帯である。
- (4) 主に，パラボラアンテナが使用される。

【No. 6】 スーパーヘテロダイン受信機において，受信周波数が990 [kHz]，局部発信周波数が1,445 [kHz] の場合，影像妨害を起こす周波数 [kHz] の値として，**適当なものはどれか。**

- (1) 535 [kHz]
- (2) 1,900 [kHz]
- (3) 3,425 [kHz]
- (4) 3,880 [kHz]

【No. 7】 空の二分探索木に，6，8，3，1，7，4，5の順に値を与えたときにできる二分探索木として，**適当なもの**はどれか。なお，ルートノードは，6である。



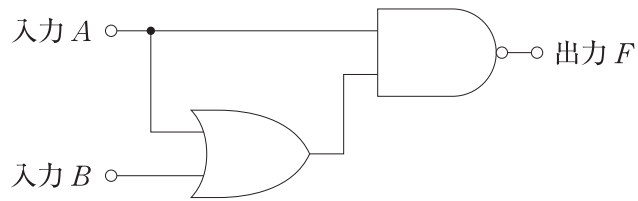
【No. 8】 無線 LAN のアクセス制御方式である CSMA/CA 方式に関する記述として，**適当でないもの**はどれか。

- (1) データが正常に送信できたかどうかについては，受信側からの肯定応答信号で判断する。
- (2) 肯定応答信号が返信されない場合は，データを再送信する。
- (3) 他の端末が無線伝送路を使用している場合には，無線伝送路が空いたことを確認してからランダムな時間待機後に送信を始める。
- (4) 無線 LAN では，無線伝送路上でのデータ衝突の発生を検知できる。

【No. 9】 本人を認証する手法の一つであるバイオメトリクス認証に利用される情報として，**適当でないもの**はどれか。

- (1) 声紋
- (2) 虹彩
- (3) 指紋
- (4) 個人番号

【No. 10】 下図に示す論理回路の真理値表として、**適当なもの**はどれか。



(1)

入力		出力
A	B	F
0	0	0
0	1	0
1	0	0
1	1	1

(2)

入力		出力
A	B	F
0	0	0
0	1	1
1	0	1
1	1	1

(3)

入力		出力
A	B	F
0	0	1
0	1	1
1	0	0
1	1	0

(4)

入力		出力
A	B	F
0	0	1
0	1	1
1	0	1
1	1	0

【No. 11】 半導体に関する記述として、**適当でないもの**はどれか。

- (1) 半導体は、常温で導体と絶縁体の中間の抵抗率を持っている物質である。
- (2) n形半導体では、自由電子が多く正孔が少ない。
- (3) pn接合面では、キャリアがほとんど存在しない空乏層ができる。
- (4) 半導体の抵抗率は、温度が上昇すると増加する。

【No. 12】 パルス符号変調（PCM）方式の送信側に関する次の記述の  に当てはまる語句の組合せとして、**適当なもの**はどれか。

「アナログ信号の信号波形を一定の間隔で抜き取り、パルス波形に置き換えることを  ア  といい、抜き取られたパルスを、 $2^n$  の間隔で分けられた大きさのパルスに近似することを  イ  という。さらに、パルスの大きさを、 $2^n$  で重み付けした2進数のデジタル信号に変換することを  ウ  という。」

- | (ア)     | (イ) | (ウ) |
|---------|-----|-----|
| (1) 標本化 | 符号化 | 量子化 |
| (2) 標本化 | 量子化 | 符号化 |
| (3) 量子化 | 標本化 | 符号化 |
| (4) 量子化 | 符号化 | 標本化 |

※ 問題番号 No.13 ~ No.32 までの 20 問題のうちから 7 問題を選択し解答してください。

【No. 13】 光ファイバ通信の特徴に関する記述として、**適当でないものはどれか。**

- (1) メタルケーブルに比べ伝送損失が少ない。
- (2) メタルケーブルに比べ伝送帯域が広い。
- (3) 電磁界の影響を受ける。
- (4) 波長多重により通信容量の増大が可能である。

【No. 14】 光ファイバの光損失に関する記述として、**適当でないものはどれか。**

- (1) 吸収損失とは、光ファイバ中を伝わる光が光ファイバ材料自身によって吸収され電流に変換されることにより生じる損失である。
- (2) レイリー散乱損失とは、光ファイバ中の屈折率のゆらぎによって光が散乱するために生じる損失である。
- (3) 構造不均一性による損失とは、光ファイバのコアとクラッドの境界面の凹凸により光が乱反射され、光ファイバ外に放射されることにより生じる損失である。
- (4) 接続損失とは、光ファイバを接続する場合に、軸ずれ、光ファイバ端面の分離等によって生じる損失である。

【No. 15】 光ファイバ接続に関する次の記述に該当する接続方法として、**適当なものはどれか。**

「接続部品のV溝に光ファイバを両側から挿入し、押さえ込んで接続する方法で、押さえ部材により光ファイバ同士を固定する。」

- (1) 融着接続
- (2) メカニカルスプライス
- (3) 接着接続
- (4) 光コネクタ接続

【No. 16】 パケット交換方式に関する記述として、**適当でないものはどれか。**

- (1) データは、伝送路中にあるパケット交換機のメモリに蓄積されてから転送される。
- (2) パケットは、常に同じ伝送路を使用して転送される。
- (3) 送信端末と受信端末の通信速度は、同じである必要はない。
- (4) 送信端末から送信されたパケットは、送信された順序通りに受信端末に到着するとは限らない。

【No. 17】 無線 LAN の規格に関する記述として、**適当でないものはどれか。**

- (1) IEEE 802.11 g の最大伝送速度は、11 Mbps である。
- (2) IEEE 802.11 g は、2.4 GHz 帯の電波を使う電子レンジと電波干渉を生じやすい。
- (3) IEEE 802.11 a は、IEEE 802.11 g に比べて通信範囲が狭い。
- (4) IEEE 802.11 n は、MIMO と呼ばれる技術が採用されている。

【No. 18】 携帯電話システムに関する記述として、**適当でないものはどれか。**

- (1) LTE の無線ネットワークは、パケット交換でサービスされている。
- (2) W-CDMA では、スペクトラム拡散方式が採用されている。
- (3) W-CDMA では、RAKE 受信により受信品質の向上が図られている。
- (4) LTE の下りの多元接続には、TDMA が採用されている。



【No. 19】 ダイバーシチ技術に関する次の記述の  に当てはまる語句の組合せとして、  
適切なものはどれか。

「フェージングによる影響を軽減するため、複数の受信アンテナを数波長以上離して設置し、信号を  ア  又は切り替えることで受信レベルの変動を  イ  する方式を空間ダイバーシチ方式という。」

- | (ア)    | (イ) |
|--------|-----|
| (1) 合成 | 小さく |
| (2) 合成 | 大きく |
| (3) 除去 | 小さく |
| (4) 除去 | 大きく |

【No. 20】 固定局間のマイクロ波通信に関する記述として、**適当でないもの**はどれか。

- (1) 指向性が鋭く、利得の高いアンテナを使うことができる。
- (2) 多重通信方式には、時分割多重方式や周波数分割多重方式がある。
- (3) 無線機とアンテナとの間の給電線路として、平行2線式給電線が主に用いられる。
- (4) 見通し外の通信を行うために、中継局が設けられる。

【No. 21】 次のIPv6のアドレスをRFC 5952で規定されているIPアドレス表記法で記述した場合、**適切なもの**はどれか。

「0192 : 0000 : 0000 : 0000 : 0001 : 0000 : 0000 : 0001」

- (1) 192 : : : : 1 : : : : 1
- (2) 192 : : 1 : : 1
- (3) 192 : : 1 : 0 : 0 : 1
- (4) 192 : 0 : 0 : 0 : 1 : : : 1

【No. 22】 TCP/IPにおけるIP（インターネットプロトコル）の特徴に関する記述として、**適当でないものはどれか。**

- (1) パケット通信を行う。
- (2) 最終的なデータの到達を保証しない。
- (3) 経路制御を行う。
- (4) OSI 参照モデルにおいて、トランスポート層に位置する。

【No. 23】 VLANに関する記述として、**適当なものはどれか。**

- (1) 暗号化やトンネリングによりセキュリティを確保することで、インターネット上で仮想的な専用回線を構築するものである。
- (2) 複数のプライベート IP アドレスとポート番号を1個のグローバル IP アドレスと任意のポート番号に変換するものである。
- (3) スマートフォンなどの携帯端末をアクセスポイントのように用いて、パソコン等をインターネットに接続するものである。
- (4) 物理的に1台のスイッチングハブを、論理的に複数のスイッチングハブとして利用するものである。

【No. 24】 LANに繋がっている端末のIPアドレスが「192.168.3.121」でサブネットマスクが「255.255.255.224」のとき、この端末のホストアドレスとして、**適当なものはどれか。**

- (1) 9
- (2) 25
- (3) 121
- (4) 249

【No. 25】 インターネット利用におけるバッファリングに関する記述として、**適当なもの**はどれか。

- (1) 映像などを途切れることなく視聴するための工夫として、受信端末ではパケットをある程度ためてから再生を開始する。
- (2) Web サイトの提供者が、Web ブラウザを通じて訪問者のコンピュータに一時的にデータを書き込んで保存させる。
- (3) Web サイトの見出しや要約などのメタデータを記述して、サイトの更新情報を公開する。
- (4) 映像の描画の方式の一つで、走査線を上や左などの端から順番に取り扱うのではなく、一定間隔で飛び飛びに取り扱う。

【No. 26】 複数のハードディスクを組み合わせて仮想的な1台の装置として管理する技術である RAID に関する次の記述に該当する名称として、**適当なもの**はどれか。

「2台のハードディスクにまったく同じデータを書き込む方式」

- (1) RAID 0
- (2) RAID 1
- (3) RAID 3
- (4) RAID 5

【No. 27】 雷サージ電流が電源ラインや通信ラインに侵入した時に、雷サージ電流をアースにバイパスし情報機器を保護する避雷器として、**適当なもの**はどれか。

- (1) UVR
- (2) UPS
- (3) SPD
- (4) OCR

**【No. 28】** 情報セキュリティに関する次の記述に該当する名称として、**適当なもの**はどれか。

「盗み見，盗み聴き，廃棄ゴミを調べる等の手段によってセキュリティに関する情報を入手すること。」

- (1) ソーシャルエンジニアリング
- (2) スパイウェア
- (3) ワーム
- (4) クラッキング

**【No. 29】** CATVにおける地上デジタルテレビ放送の伝送方式に関する記述として、**適当でないもの**はどれか。

- (1) 伝送方式には、「トランスモジュレーション方式」と「パススルー方式」がある。
- (2) 「トランスモジュレーション方式」とは、受信した電波をケーブルテレビに適した変調方式に変換して伝送する方式である。
- (3) 「パススルー方式」とは、受信した電波の変調方式を変えずに伝送する方式である。
- (4) 「パススルー方式」は、同一周波数パススルー方式のみである。

**【No. 30】** 我が国の地上デジタルテレビ放送に関する記述として、**適当でないもの**はどれか。

- (1) 地上デジタルテレビ放送では、伝送中の情報の誤りを訂正するため圧縮符号を付加している。
- (2) 地上デジタルテレビ放送のデジタル変調方式には、直交周波数分割多重（OFDM）方式が使用されている。
- (3) 地上デジタルテレビ放送の符号化には、MPEG-2 と呼ばれる方式が使用されている。
- (4) 地上デジタルテレビ放送では、放送信号を暗号化して放送している。

**【No. 31】** 液晶ディスプレイに関する記述として、**適当でないものはどれか。**

- (1) 液晶を透明電極で挟み、電圧を加えると分子配列が変わり、光が通過したり遮断したりする原理を利用したものである。
- (2) 液体と気体の中間の状態をとる有機物分子である液晶の性質を利用したものである。
- (3) カラー表示を行うために、画素ごとにカラーフィルタが用いられる。
- (4) 液晶ディスプレイのバックライトには、LED や蛍光管ランプが用いられている。

**【No. 32】** 鉛蓄電池に関する記述として、**適当でないものはどれか。**

- (1) 放電すると水ができ、電解液の濃度が下がり電圧が低下する。
- (2) 完全に放電しきらない状態で再充電を行ってもメモリ効果はない。
- (3) 正極に二酸化鉛、負極に鉛、電解液には、水酸化カリウムを用いる。
- (4) ニッケル水素電池に比べ、質量エネルギー密度が低い。

※ 問題番号 No.33 ~ No.44 までの 12 問題のうちから 7 問題を選択し解答してください。

【No. 33】 建設工事の請負契約に関する記述として、「建設業法令」上、正しいものはどれか。

- (1) 建設業者は、建設工事の注文者から請求があったときは、請負契約が成立するまでの間に、建設工事の見積書を交付しなければならない。
- (2) 請負人は、請負契約の履行に関し工事現場に現場代理人を置く場合は、書面により注文者の承諾を得なければならない。
- (3) 電気通信工事の施工にあたり、1次下請の建設業者が総額3,500万円以上の下請契約を締結する場合、その1次下請の建設業者は特定建設業の許可を受けていなければならない。
- (4) 元請負人は、下請負人より建設工事の完成通知を受けた日から30日以内に完成検査を完了しなければならない。

【No. 34】 建設工事における元請負人と下請負人の関係に関する記述として、「建設業法」上、誤っているものはどれか。

- (1) 元請負人は、前払い金の支払いを受けたときは、下請負人に対して、建設工事の着手に必要な費用を前払金として支払うよう適切な配慮をしなければならない。
- (2) 元請負人は、請け負った建設工事の施工に必要な工程の細目、作業方法等を定めようとするときは、あらかじめ、下請負人から意見をきかなければならない。
- (3) 元請負人は、請負代金の工事完成後における支払いを受けたときは、下請負人に対して、下請代金を、当該支払いを受けた日から2ヶ月以内に支払わなければならない。
- (4) 元請負人は、検査によって、下請負人の建設工事の完成を確認したのち、下請負人が申し出たときは、直ちに、当該建設工事の目的物の引渡しを受けなければならない。

【No. 35】 主任技術者の職務に関する記述として、「建設業法」上、誤っているものはどれか。

- (1) 当該建設工事の施工計画の作成
- (2) 当該建設工事の施工体制台帳の作成
- (3) 当該建設工事の品質管理
- (4) 当該建設工事の工程管理

【No. 36】 労働契約の締結に際し、使用者が労働者に対して明示しなければならない労働条件に関する記述として、「労働基準法令」上、誤っているものはどれか。

- (1) 労働契約の期間に関する事項
- (2) 従事すべき業務に関する事項
- (3) 賃金の決定に関する事項
- (4) 福利厚生施設の利用に関する事項

【No. 37】 休業補償に関する次の記述の  に当てはまる語句の組合せとして、「労働基準法」上、正しいものはどれか。

「労働者が業務上負傷し、又は疾病にかかったときの療養のため、労働することができないために賃金を受けない場合においては、  ア は、労働者の療養中平均賃金の  イ の休業補償を行わなければならない。」

- |     | (ア) | (イ)   |
|-----|-----|-------|
| (1) | 国   | 100 % |
| (2) | 使用者 | 60 %  |
| (3) | 国   | 60 %  |
| (4) | 使用者 | 100 % |

【No. 38】 作業主任者の選任を必要とする作業に関する記述として、「労働安全衛生法令」上、誤っているものはどれか。

- (1) 高さ 5 m の構造の足場の組立て作業
- (2) 高さ 4 m のコンクリート造の無線局舎の解体作業
- (3) 高さ 5 m の無線通信用鉄塔の組立の作業
- (4) 地下に設置された暗きょ内の通信ケーブル敷設作業

【No. 39】 店社安全衛生管理者の選任条件に関する次の記述の  に当てはまる語句の組合せとして、「労働安全衛生法令」上、正しいものはどれか。

「学校教育法による大学又は高等専門学校を卒業した者で、その後  ア 以上建設工事の施工における  イ の実務に従事した経験を有するもの」

- | (ア)    | (イ)  |
|--------|------|
| (1) 1年 | 安全衛生 |
| (2) 1年 | 施工管理 |
| (3) 3年 | 安全衛生 |
| (4) 3年 | 施工管理 |

【No. 40】 河川管理者の許可が必要な事項に関する記述として、「河川法令」上、誤っているものはどれか。

- (1) 河川区域内で仮設の資材置場を設置する場合は、河川管理者の許可は必要ない。
- (2) 河川区域内に設置した工作物を撤去する場合は、河川管理者の許可が必要である。
- (3) 一時的に少量の水をバケツで河川からくみ取る場合は、河川管理者の許可は必要ない。
- (4) 電線を河川区域内の上空を通過して設置する場合は、河川管理者の許可が必要である。

【No. 41】 「電気通信事業法」で規定されている用語に関する記述として、誤っているものはどれか。

- (1) 電気通信とは、有線、無線その他の電磁的方式により、音声を伝えることをいう。
- (2) 電気通信設備とは、電気通信を行うための機械、器具、線路その他の電氣的設備をいう。
- (3) 電気通信事業とは、電気通信役務を他人の需要に応ずるために提供する事業をいう。
- (4) 電気通信業務とは、電気通信事業者の行う電気通信役務の提供の業務をいう。



【No. 42】 「有線電気通信設備令」に関する記述として、誤っているものはどれか。

- (1) 有線電気通信設備に使用する電線は、絶縁電線又はケーブルでなければならない。
- (2) 支持物とは、電柱、支線、つり線その他電線又は強電流電線を支持するための工作物である。
- (3) 通信回線の線路の電圧は、200 V 以下でなければならない。
- (4) 通信回線の電力は、絶対レベルで表わした値で、高周波であるときは、+ 20 dB 以下でなければならない。

【No. 43】 非常通信に関する次の記述の  に当てはまる語句の組合せとして、「電波法」上、正しいものはどれか。

「地震、台風、洪水、津波、雪害、火災、暴動その他非常の事態が発生し、又は発生する恐れがある場合において、 ア  を利用することができないか又はこれを利用することが著しく困難であるときに人命の救助、災害の救援、 イ  又は秩序の維持のために行われる無線通信をいう。」

(ア)

(イ)

- |          |         |
|----------|---------|
| (1) 有線通信 | 公共通信の確保 |
| (2) 有線通信 | 交通通信の確保 |
| (3) 防災通信 | 公共通信の確保 |
| (4) 防災通信 | 交通通信の確保 |

【No. 44】 工事に使用される機材の種類において、「電気用品安全法令」上、電気用品として定められていないものはどれか。

- (1) 電線 (600 V ビニール絶縁電線 IV 22 mm<sup>2</sup>)
- (2) フロアダクト (金属製フロアダクト幅 50 mm)
- (3) 電線管 (厚鋼電線管 28 mm)
- (4) ケーブルラック (アルミ製幅 500 mm)

※ 問題番号 No.45 の問題は、必須問題ですので必ず解答してください。

【No. 45】 「公共工事標準請負契約約款」に関する記述として、**適当でないものはどれか。**

- (1) 入札公告は、設計図書に含まれる。
- (2) 発注者と受注者との間で用いる言語は、日本語である。
- (3) 請求は、書面により行わなければならない。
- (4) 金銭の支払に用いる通貨は、日本円である。

※ 問題番号 No.46 ～ No.52 までの7問題のうちから3問題を選択し解答してください。

【No. 46】 低圧屋内配線における、施設場所による工事の種類に関する記述として、「電気設備の技術基準の解釈」上、**誤っているものはどれか。**

- (1) 合成樹脂管工事は、使用電圧が 300 V 超過で、乾燥した点検できる隠ぺい場所に施設することができる。
- (2) フロアダクト工事は、使用電圧が 300 V 以下で、乾燥した点検できない隠ぺい場所に施設することができる。
- (3) 金属管工事は、使用電圧が 300 V 以下で、乾燥した点検できない隠ぺい場所には施設することができない。
- (4) 金属線ぴ工事は、使用電圧が 300 V 超過で、乾燥した点検できる隠ぺい場所には施設することができない。

【No. 47】 無停電電源装置（UPS）に関する次の記述の  に当てはまる語句の組み合わせとして、**適当なもの**はどれか。

「常時インバータ給電方式のUPSは、主に  ア  ，インバータ、バッテリーから構成されている。平常時は、  ア  からの直流によりバッテリーを充電すると共にインバータにより交流に変換して負荷に電力を供給するが、停電時は、バッテリーからの直流を交流に変換して負荷に電力を供給する方式であり、停電時の切替において  イ  。」

(ア)

(イ)

- |               |          |
|---------------|----------|
| (1) 整流器       | 瞬断が発生しない |
| (2) 整流器       | 瞬断が発生する  |
| (3) 電圧調整用トランス | 瞬断が発生しない |
| (4) 電圧調整用トランス | 瞬断が発生する  |

【No. 48】 予備電源の原動機に関する記述として、**適当でないもの**はどれか。

- (1) ガスタービンは、燃料として、軽油、灯油、A重油及び都市ガスが使用できる。
- (2) ディーゼルエンジンは、燃焼ガスのエネルギーをいったんピストンの往復運動に変換し、それをクランク軸で回転運動に変換する。
- (3) ガスタービンは、ディーゼルエンジンと比べ、構成部品が少なく、寸法、重量とも小さく軽い。
- (4) ディーゼルエンジンは、ガスタービンと比べ、燃料消費率が高い。

【No. 49】 空気調和設備に関する記述として、**適当でないもの**はどれか。

- (1) ヒートポンプは、冷媒が液体から気体に、気体から液体にそれぞれ変化するとき生じる顕熱の授受を利用している。
- (2) ヒートポンプで使う電力は、圧縮機を働かせることだけに使われるので、エネルギー効率の良い熱交換システムである。
- (3) 通年エネルギー消費効率（APF）は、数値が大きいほどエネルギー効率が良く、省エネルギーの効果が大きいことを示している。
- (4) 空気調和設備の除湿運転で用いられる再熱方式は、冷却器が湿った空気を除湿し、冷えた空気を再熱器で暖めることで、室内の温度を下げずに除湿を行うものである。

【No. 50】 消火設備に関する次の記述の  に当てはまる語句の組合せとして、**適当なもの**はどれか。

「泡消火設備は、油火災の消火を目的として、泡が燃焼物の表面を覆うことによる  と水による  により消火する設備である。」

- | (ア)      | (イ)  |
|----------|------|
| (1) 窒息効果 | 除去効果 |
| (2) 窒息効果 | 冷却効果 |
| (3) 冷却効果 | 除去効果 |
| (4) 冷却効果 | 窒息効果 |

【No. 51】 地中管路埋設工事に使用する建設機械として、**適当でないもの**はどれか。

- (1) バックホウ
- (2) ハンドブレーカ
- (3) アースオーガ
- (4) ランマ

【No. 52】 「電気設備の技術基準の解釈」に規定されている A 種接地工事の接地抵抗値として、**正しいもの**はどれか。

- (1) 10 Ω 以下
- (2) 100 Ω 以下
- (3) 150 Ω 以下
- (4) 500 Ω 以下

※ 問題番号 No.53 ~ No.65 までの 13 問題は、必須問題ですので全問題を解答してください。

【No. 53】 光ファイバケーブルの架空配線に関する記述として、「有線電気通信法令」上、誤っているものはどれか。

- (1) 道路の縦断方向に架空配線を行うにあたり、路面からの高さを 4 m とする。
- (2) 横断歩道橋の上方に架空配線を行うにあたり、横断歩道橋の路面からの高さを 3.5 m とする。
- (3) 電柱に設置されている他人の既設通信ケーブルと同じルートに光ファイバケーブルを設置するにあたり、その既設通信ケーブルとの離隔距離を 40 cm とする。
- (4) 他人の建造物の側方に架空配線を行うにあたり、その建造物との離隔距離を 50 cm とする。

【No. 54】 屋内の低圧幹線の施工に関する記述として、「電気設備の技術基準の解釈」上、誤っているものはどれか。

- (1) 低圧幹線のケーブルは、損傷を受けるおそれがない場所に施設する。
- (2) 低圧幹線のケーブルの許容電流は、そのケーブルに接続される負荷の定格電流を合計した値以上にする。
- (3) 低圧幹線の電源側電路に、保護用として過電流遮断器を施設する。
- (4) 低圧幹線のケーブルを保護する過電流遮断器の定格電流は、そのケーブルの最大短絡電流以下になるように選定する。

【No. 55】 ハンドホールの工事に関する記述として、**適当でないもの**はどれか。

- (1) 掘削幅は、ハンドホールの施工が可能な最小幅とする。
- (2) 舗装の切り取りは、コンクリートカッタにより、周囲に損傷を与えないようにする。
- (3) 所定の深さまで掘削した後、石や突起物を取り除き、底を突き固める。
- (4) ハンドホールに通信管を接続した後、掘削土を全て埋め戻してから、締め固める。

**【No. 56】** 公共工事における施工計画作成時の留意事項等に関する記述として、**適当でないものはどれか。**

- (1) 工事着手前に工事目的物を完成するために必要な手順や工法等について、施工計画書に記載しなければならない。
- (2) 特記仕様書は、共通仕様書より優先するので両仕様書を対比検討して、施工方法等を決定しなければならない。
- (3) 施工計画書の内容に重要な変更が生じた場合には、施工後速やかに変更に関する事項について、変更施工計画書を提出しなければならない。
- (4) 施工計画書を提出した際、監督職員から指示された事項については、さらに詳細な施工計画書を提出しなければならない。

**【No. 57】** 仮設備として計画する防護施設に関する記述として、**適当でないものはどれか。**

- (1) 立入防止柵は、資材、機械等の置き場や作業場に公衆が誤って立ち入らないようにするためのものである。
- (2) 移動柵を連続して設置する場合には、移動柵の長さを超える間隔を開ける。
- (3) 固定柵は、風による転倒に対して十分安定した構造を有するものでなければならぬ。
- (4) 防護施設とは、建設工事に際し、公衆や工事関係者の安全を確保するために、工事中の必要な期間設置される施設である。

**【No. 58】** 法令に基づく申請書等とその提出先に関する記述として、**適当でないものはどれか。**

- (1) 道路法に基づく道路占用許可申請書を道路管理者に提出し許可を受ける。
- (2) 振動規制法に基づく特定建設作業実施届出書を市町村長に届け出る。
- (3) 道路交通法に基づく道路使用許可申請書を道路管理者に提出し許可を受ける。
- (4) 道路法に基づく特殊車両通行許可申請書を道路管理者に提出し許可を受ける。

【No. 59】 建設工事で使用される各種工程表に関する記述として、**適当なもの**はどれか。

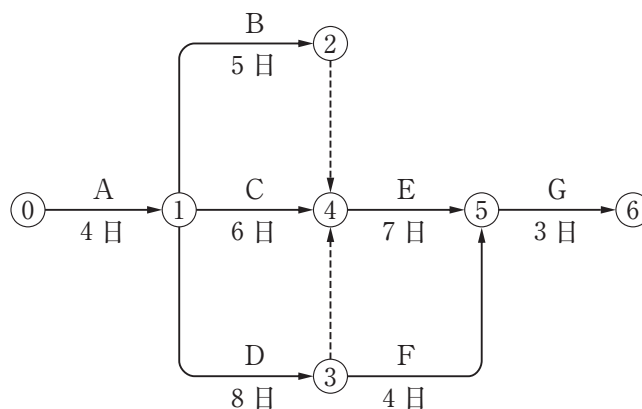
- (1) バーチャートは、作業項目別に工程を矢線で表したものである。
- (2) ガントチャートは、作業項目別に出来高を折れ線グラフで表したものである。
- (3) 出来高累計曲線は、工事全体の工事原価率の累計を曲線で表わしたものである。
- (4) グラフ式工程表は、工種ごとの工程を斜線で表したものである。

【No. 60】 建設工事の工程管理に関する記述として、**適当でないもの**はどれか。

- (1) 工程の進行状況を全作業員に周知徹底するため、KY活動が実施される。
- (2) 工程計画は、工事全体がむだなく順序どおり円滑に進むように計画することである。
- (3) 工程管理は、工事が工程計画どおりに進行するように調整をはかることである。
- (4) 一般的に、全体工程計画をもとに月間工程が最初に計画され、その月の週間工程が順次計画される。

【No. 61】 下図のネットワーク工程表において、クリティカルパスとなる作業経路として、**適当なもの**はどれか。

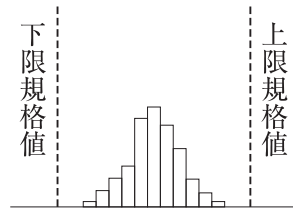
- (1) A→B→E→G
- (2) A→C→E→G
- (3) A→D→E→G
- (4) A→D→F→G



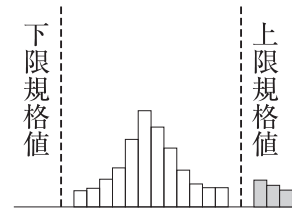
【No. 62】 ISO 9001に関する記述として、**適当なもの**はどれか。

- (1) 環境マネジメントシステムに関する国際規格である。
- (2) 品質マネジメントシステムに関する国際規格である。
- (3) 情報セキュリティマネジメントシステムに関する国際規格である。
- (4) 労働安全衛生マネジメントシステムに関する国際規格である。

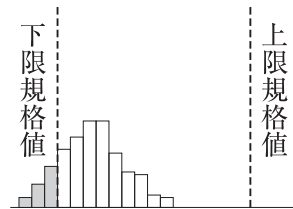
【No. 63】 下図に示すヒストグラムの形状に関する記述として、**適当でないものはどれか。**



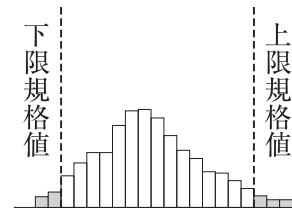
(ア)



(イ)



(ウ)



(エ)

- (1) (ア)は、規格値に対するバラツキが良くゆとりもあり、平均値が規格値の中央にあり理想的である。
- (2) (イ)は、工程に時折異常がある場合や測定に誤りがある場合に現れる。
- (3) (ウ)は、平均値を大きい方にずらすよう処置する必要がある。
- (4) (エ)は、他の母集団のデータが入っていることが考えられるので、全データを再確認する必要がある。

【No. 64】 高所作業における墜落防止に関する記述として、「労働安全衛生法令」上、**誤っているもの**はどれか。

- (1) 折りたたみ式脚立には、脚と水平面との角度が75度で、その角度を保つための金具を備えたものを使用する。
- (2) 踏み抜きの危険性のある屋根の上では、幅30cmの歩み板を設け、防網を張る。
- (3) 移動はしごは、幅が25cmのものとし、すべり止め装置を取り付ける。
- (4) 高さ2mにおける足場として、幅が40cmの作業床を設置する。



【No. 65】 建設現場で発生する廃棄物の種類に関する記述として、**適当なもの**はどれか。

- (1) 工作物の除去により生じたコンクリート破片は、一般廃棄物である。
- (2) 工作物の除去により生じた非鉄金属の破片は、特別管理産業廃棄物である。
- (3) 工作物の除去により生じた木くずは、一般廃棄物である。
- (4) 工作物の除去により生じた繊維くずは、産業廃棄物である。